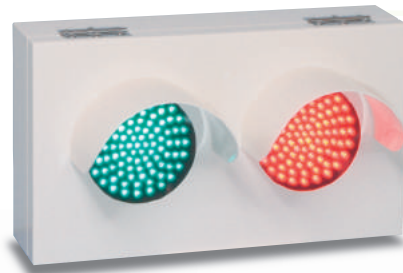




Parking lot signal system

▶ 駐車場信号システム





INDEX

駐車場信号システム

LED信号灯仕様	35ページ	車両センサー(拡散反射式)	53ページ
LED2灯用信号灯	37~44ページ	LED警報灯	55~56ページ
LED3灯用信号灯	45~46ページ	制御盤	57ページ
LED1灯用信号灯	47ページ	検知器	58ページ
LED○×進入表示灯	48ページ	ループコイル	59ページ
LED満空表示灯	49ページ	製品例	60ページ
出庫注意灯	50ページ	設置例	61~62ページ
ビームセンサー	51~52ページ	車両センサー(レーザーセンサー)	63ページ

LED信号灯仕様

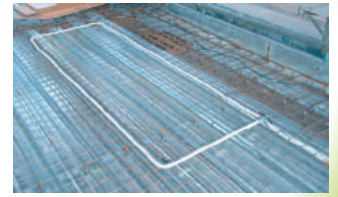
	φ100	φ150	φ200	φ250
筐体材質	鋼板 t=1.6 ステンレス t=1.5	鋼板 t=1.6 ステンレス t=1.5	鋼板 t=1.6 ステンレス t=1.5	鋼板 t=1.6 ステンレス t=1.5
レンズ材質	アクリル t=3.0	アクリル t=3.0	アクリル t=3.0	アクリル t=3.0
レンズ輝度	赤 4500cd/m ² 青緑 18000cd/m ² 黄 3500cd/m ²	赤 4500cd/m ² 青緑 18000cd/m ² 黄 3500cd/m ²	赤 4500cd/m ² 青緑 18000cd/m ² 黄 3500cd/m ²	赤 4500cd/m ² 青緑 18000cd/m ² 黄 3500cd/m ²
消費電力	約10W	約15W	約20W	約30W
保護等級	IP33 2.5mmより大きい固形物が内部に侵入しないこと(取付穴、入線孔は除く) 鉛直から60度以内の噴霧状に落下する水によって影響を受けないこと			
使用温度	-10℃~50℃			
使用湿度	20%~85% 結露のないこと			



LED信号灯

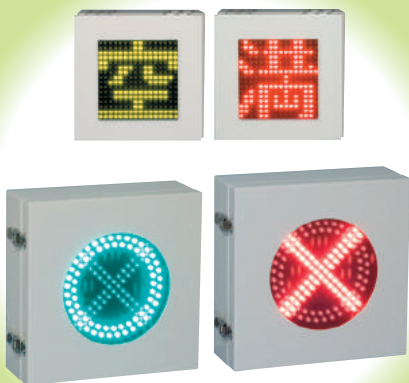


制御盤



検知器・ループコイル

駐車場などの誘導案内をスムーズに行う、 車路管制システム LEDだから点灯時のみ色表示 (警報灯除く)



LED 満空表示灯
LED X 進入表示灯



LED 警報灯



ビームセンサー

LED信号灯

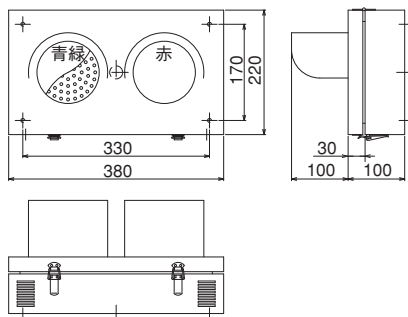
駐車場信号システム

φ100 2灯用LED信号灯（点灯時のみ色表示）

HSL-2100W

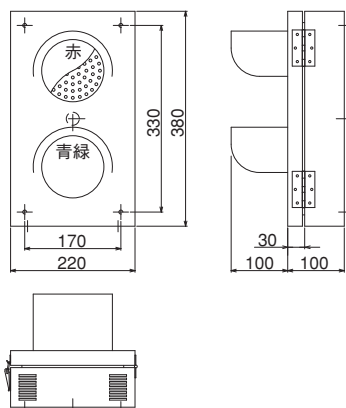


HSL-2100W（壁掛型）



材 質：鋼板 t=1.6
塗装色：マンセル2.5Y9/1 全ツヤ
LED：左=青緑 右=赤
取付穴：4-φ7 穴
入線孔：φ23 穴
質 量：約6kg

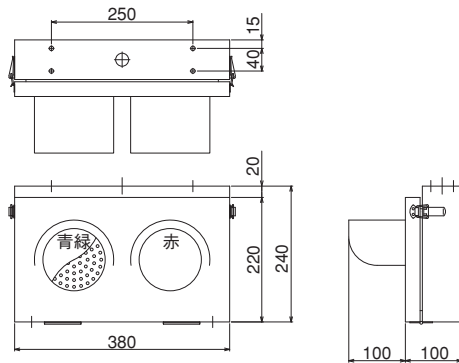
HSL-2100T（壁掛型）



材 質：鋼板 t=1.6
塗装色：マンセル2.5Y9/1 全ツヤ
LED：上=赤 下=青緑
取付穴：4-φ7 穴
入線孔：φ23 穴
質 量：約6kg

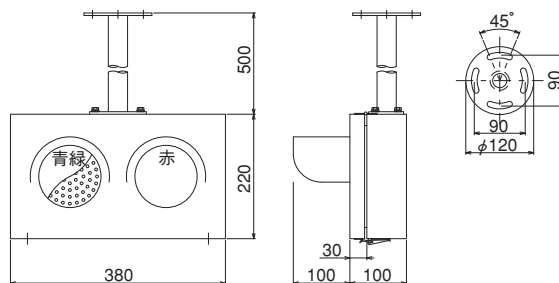


HSL-2100C (天井直付型)



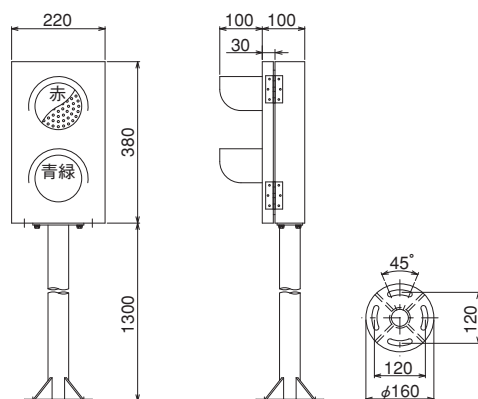
材 質：鋼板 t=1.6
 塗装色：マンセル2.5Y9/1 全ツヤ
 LED：左=青緑 右=赤
 取付穴：4-φ8 穴
 入線孔：φ23 穴
 質 量：約6kg

HSL-2100P (天井吊下型)



材 質：鋼板 t=1.6
 塗装色：マンセル2.5Y9/1 全ツヤ
 LED：左=青緑 右=赤
 取付穴：4-φ10 長穴
 入線孔：φ25 穴
 ポール：25A (φ34.0)
 質 量：約9kg

HSL-2100S (自立型)



材 質：鋼板 t=1.6
 塗装色：マンセル2.5Y9/1 全ツヤ
 LED：上=赤 下=青緑
 取付穴：4-φ12 長穴
 入線孔：φ40 穴
 ポール：40A (φ48.6)
 質 量：約16kg

LED信号灯

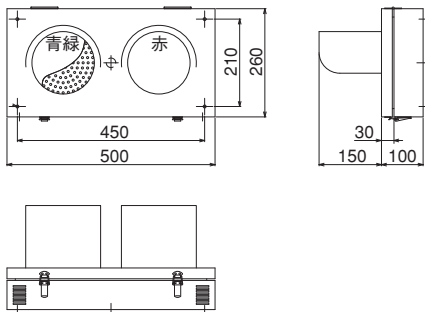
駐車場信号システム

φ150 2灯用LED信号灯（点灯時のみ色表示）

HSL-2150W

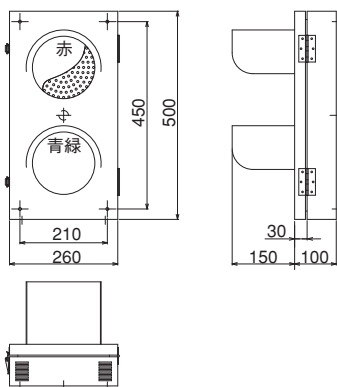


HSL-2150W（壁掛型）



材 質：鋼板 t=1.6
塗装色：マンセル2.5Y9/1 全ツヤ
LED：左=青緑 右=赤
取付穴：4-φ7 穴
入線孔：φ23 穴
質 量：約8kg

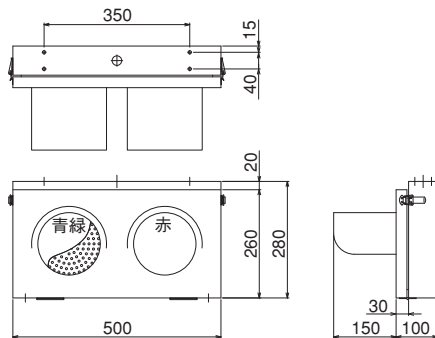
HSL-2150T（壁掛型）



材 質：鋼板 t=1.6
塗装色：マンセル2.5Y9/1 全ツヤ
LED：上=赤 下=青緑
取付穴：4-φ7 穴
入線孔：φ23 穴
質 量：約8kg

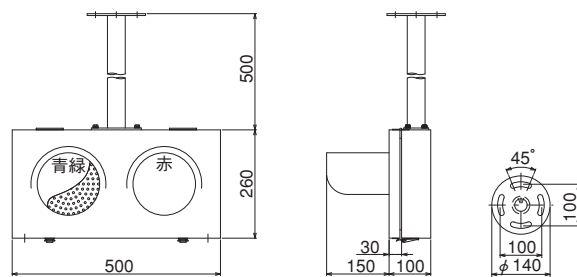


HSL-2150C (天井直付型)



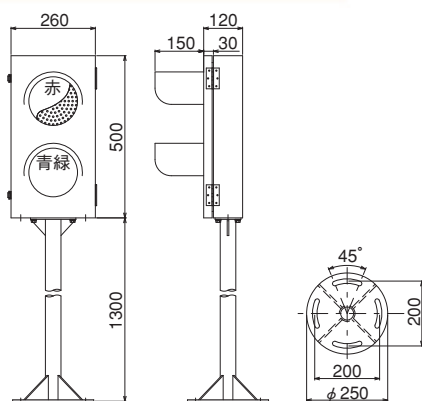
- 材 質：鋼板 t=1.6
- 塗装色：マンセル2.5Y9/1 全ツヤ
- LED：左=青緑 右=赤
- 取付穴：4-φ8 穴
- 入線孔：φ23 穴
- 質 量：約8kg

HSL-2150P (天井吊下型)



- 材 質：鋼板 t=1.6
- 塗装色：マンセル2.5Y9/1 全ツヤ
- LED：左=青緑 右=赤
- 取付穴：4-φ12 長穴
- 入線孔：φ30 穴
- ポール：32A (φ42.7)
- 質 量：約12kg

HSL-2150S (自立型)



- 材 質：鋼板 t=1.6
- 塗装色：マンセル2.5Y9/1 全ツヤ
- LED：上=赤 下=青緑
- 取付穴：4-φ14 長穴
- 入線孔：φ40 穴
- ポール：40A (φ48.6)
- 質 量：約18kg

LED信号灯

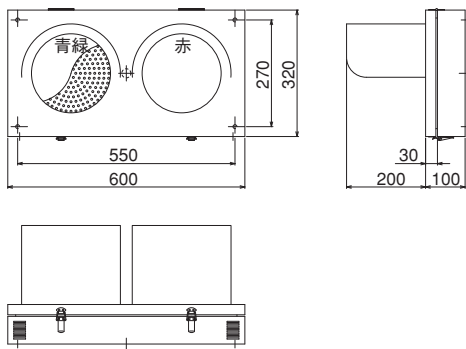
駐車場信号システム

φ200 2灯用LED信号灯（点灯時のみ色表示）

HSL-2200W

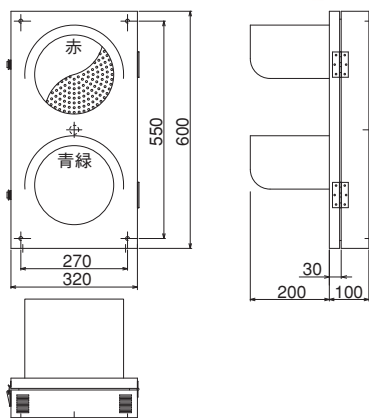


HSL-2200W（壁掛型）



材 質：鋼板 t=1.6
塗装色：マンセル2.5Y9/1 全ツヤ
LED：左=青緑 右=赤
取付穴：4-φ8 穴
入線孔：φ23 穴
質 量：約12kg

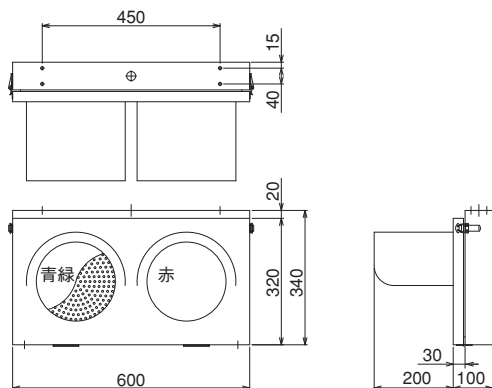
HSL-2200T（壁掛型）



材 質：鋼板 t=1.6
塗装色：マンセル2.5Y9/1 全ツヤ
LED：上=赤 下=青緑
取付穴：4-φ8 穴
入線孔：φ23 穴
質 量：約12kg

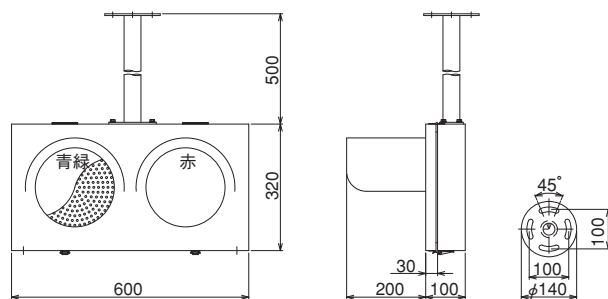


HSL-2200C (天井直付型)



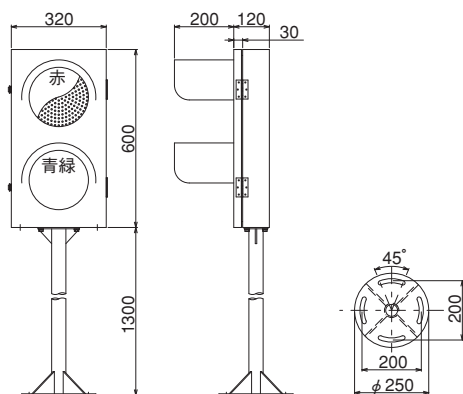
材 質：鋼板 t=1.6
 塗装色：マンセル2.5Y9/1 全ツヤ
 LED：左=青緑 右=赤
 取付穴：4-φ8 穴
 入線孔：φ23 穴
 質 量：約13kg

HSL-2200P (天井吊下型)



材 質：鋼板 t=1.6
 塗装色：マンセル2.5Y9/1 全ツヤ
 LED：左=青緑 右=赤
 取付穴：4-φ12 長穴
 入線孔：φ30 穴
 ポール：32A (φ42.7)
 質 量：約16kg

HSL-2200S (自立型)



材 質：鋼板 t=1.6
 塗装色：マンセル2.5Y9/1 全ツヤ
 LED：上=赤 下=青緑
 取付穴：4-φ14 長穴
 入線孔：φ40 穴
 ポール：40A (φ48.6)
 質 量：約22kg

LED信号灯

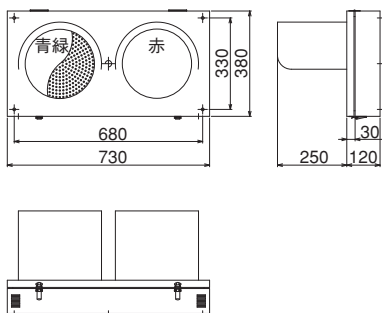
駐車場信号システム

φ250 2灯用LED信号灯（点灯時のみ色表示）

HSL-2250W

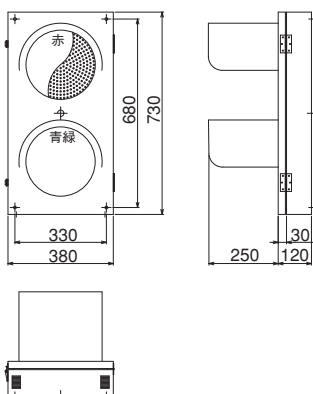


HSL-2250W（壁掛型）



材 質：鋼板 t = 1.6
塗装色：マンセル2.5Y9/1 全ツヤ
LED：左=青緑 右=赤
取付穴：4-φ10 穴
入線孔：φ23 穴
質 量：約18kg

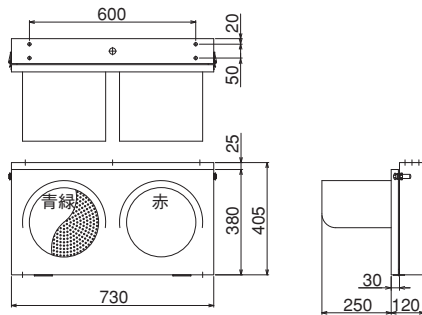
HSL-2250T（壁掛型）



材 質：鋼板 t = 1.6
塗装色：マンセル2.5Y9/1 全ツヤ
LED：上=赤 下=青緑
取付穴：4-φ10 穴
入線孔：φ23 穴
質 量：約18kg

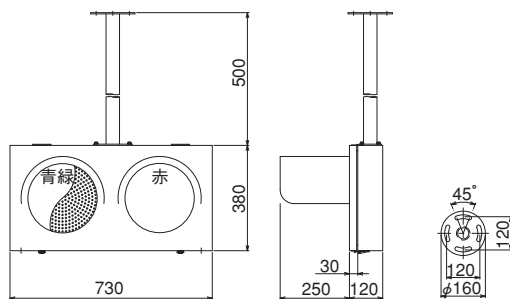


HSL-2250C (天井直付型)



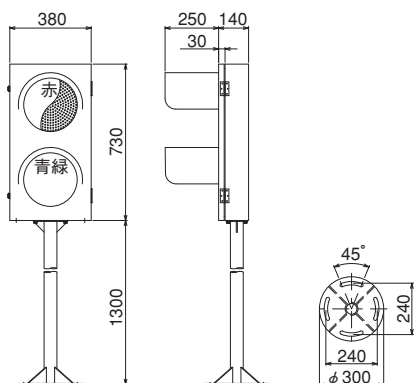
材 質：鋼板 t=1.6
 塗装色：マンセル2.5Y9/1 全ツヤ
 LED：左=青緑 右=赤
 取付穴：4-φ12 穴
 入線孔：φ23 穴
 質 量：約20kg

HSL-2250P (天井吊下型)



材 質：鋼板 t=1.6
 塗装色：マンセル2.5Y9/1 全ツヤ
 LED：左=青緑 右=赤
 取付穴：4-φ14 長穴
 入線孔：φ40 穴
 ポール：40A (φ48.6)
 質 量：約22kg

HSL-2250S (自立型)



材 質：鋼板 t=1.6
 塗装色：マンセル2.5Y9/1 全ツヤ
 LED：上=赤 下=青緑
 取付穴：4-φ16 長穴
 入線孔：φ50 穴
 ポール：50A (φ60.5)
 質 量：約32kg

LED信号灯

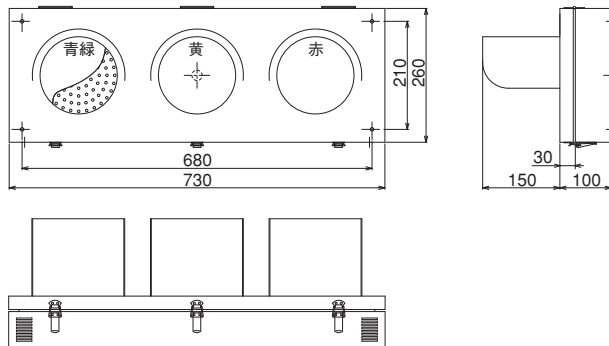
駐車場信号システム

3灯用LED信号灯（点灯時のみ色表示）

HSL-3150W



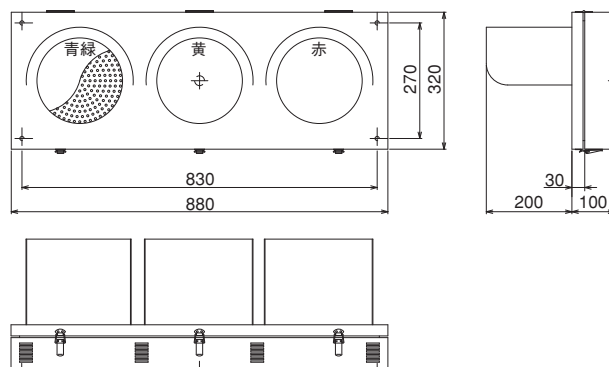
HSL-3150W（壁掛型）



φ150

材 質：鋼板 t=1.6
塗装色：マンセル2.5Y9/1 全ツヤ
LED：左=青緑 中=黄 右=赤
取付穴：4-φ7 穴
入線孔：φ23 穴
質 量：約9kg

HSL-3200W（壁掛型）



φ200

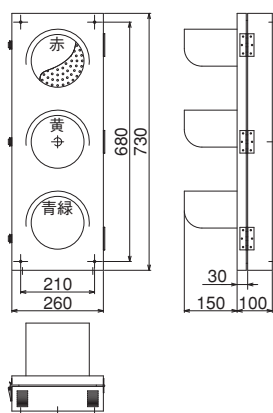
材 質：鋼板 t=1.6
塗装色：マンセル2.5Y9/1 全ツヤ
LED：左=青緑 中=黄 右=赤
取付穴：4-φ12 穴
入線孔：φ23 穴
質 量：約18kg



HSL-3150T



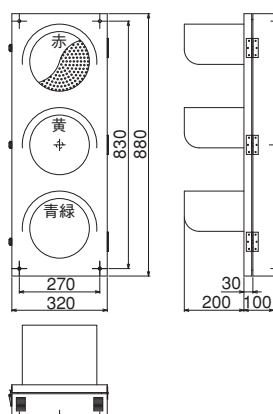
HSL-3150T (壁掛型)



φ150

材 質：鋼板 t=1.6
塗装色：マンセル2.5Y9/1 全ツヤ
LED：上=赤 中=黄 下=青緑
取付穴：4-φ7 穴
入線孔：φ23 穴
質 量：約9kg

HSL-3200T (壁掛型)



φ200

材 質：鋼板 t=1.6
塗装色：マンセル2.5Y9/1 全ツヤ
LED：上=赤 中=黄 下=青緑
取付穴：4-φ12 穴
入線孔：φ23 穴
質 量：約18kg

LED信号灯

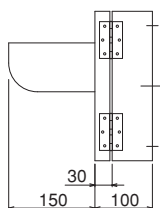
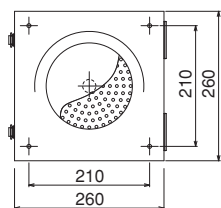
駐車場信号システム

1灯用LED信号灯（点灯時のみ色表示）

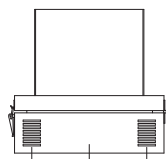
HSL-1150W



HSL-1150W（壁掛型）

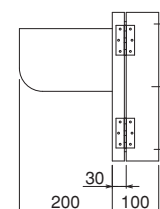
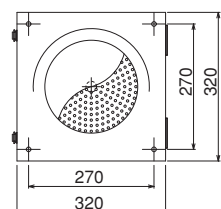


φ150

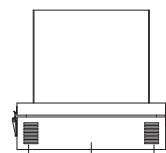


材 質：鋼板 t=1.6
塗装色：マンセル2.5Y9/1 全ツヤ
LED：赤
取付穴：4-φ7 穴
入線孔：φ23 穴
質 量：約5kg

HSL-1200W（壁掛型）



φ200



材 質：鋼板 t=1.6
塗装色：マンセル2.5Y9/1 全ツヤ
LED：赤
取付穴：4-φ7 穴
入線孔：φ23 穴
質 量：約7kg

LED進入表示灯

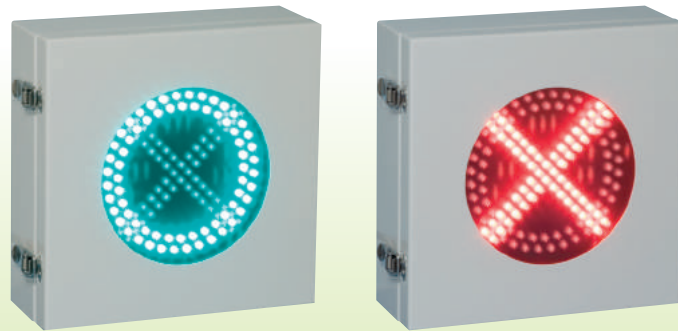
駐車場信号システム

Products Catalog
Parking lot signal system

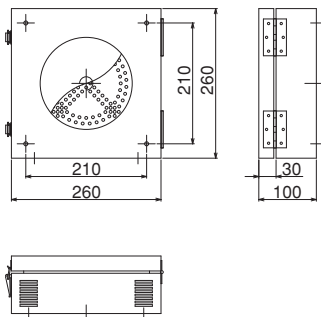


○×進入表示灯（点灯時のみ○×表示）

MSL-150W



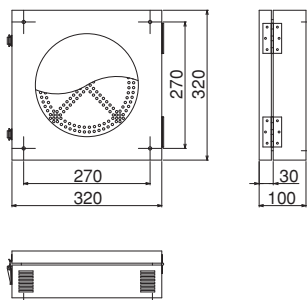
MSL-150W（壁掛型）



φ150

材 質：鋼板 t=1.6
塗装色：マンセル2.5Y9/1 全ツヤ
LED：○=青緑 ×=赤
取付穴：4-φ7 穴
入線孔：φ23 穴
質 量：約4kg

MSL-200W（壁掛型）



φ200

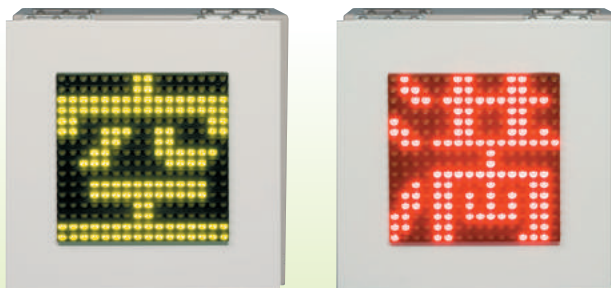
材 質：鋼板 t=1.6
塗装色：マンセル2.5Y9/1 全ツヤ
LED：○=青緑 ×=赤
取付穴：4-φ7 穴
入線孔：φ23 穴
質 量：約6kg

LED満空表示灯

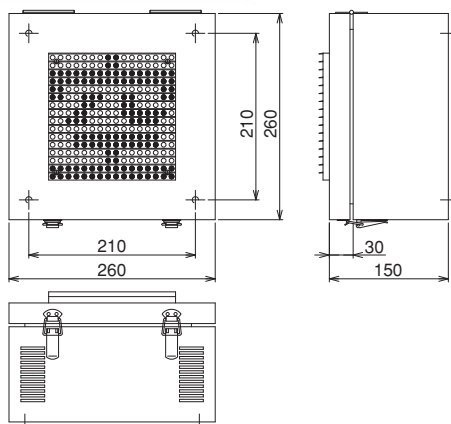
駐車場信号システム

満空表示灯（点灯時のみ色表示）

MKL-160W

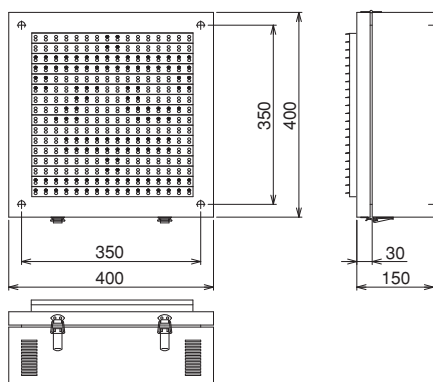


MKL-160W（壁掛型）



材 質：鋼板 t = 1.6
塗装色：マンセル2.5Y9/1 全ツヤ
LED：空=緑 満=赤
取付穴：4-φ7 穴
入線孔：φ23 穴
質 量：約6kg

MKL-320W（壁掛型）



材 質：鋼板 t = 1.6
塗装色：マンセル2.5Y9/1 全ツヤ
LED：空=緑 満=赤
取付穴：4-φ10 穴
入線孔：φ23 穴
質 量：約9kg

出庫注意灯

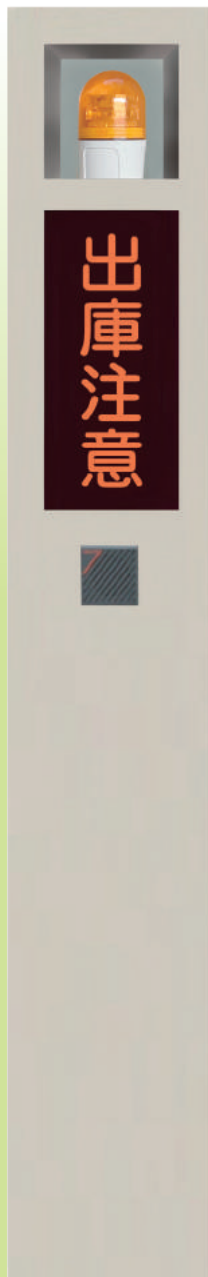
駐車場信号システム

Products Catalog
Parking lot signal system

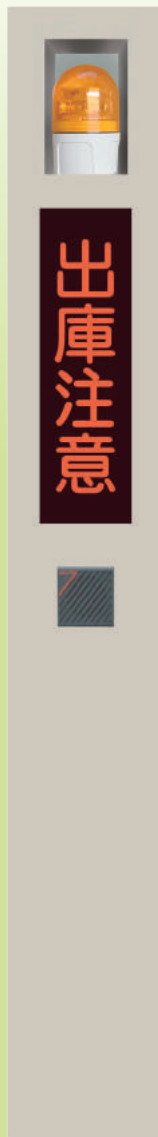


出庫時の安全を確保。「出庫注意」両面表示

HKS-150J



HKS-100J



- 品名：出庫注意灯
- 品番：HKS-150J、HKS-100J
- 形状：両面、自立型、防雨構造
- 電源電圧：AC100V±10V (50/60Hz)
- 消費電力：200VA
- 表示部：「出庫注意」黒地に赤文字、
文字高 150mm (150J) 80mm (100J)
赤LED内照式 バックライト点滅式
- 回転灯：LED式、黄色
- ブザー：プルル音
音圧 90dB (前方1mで)
- 機器動作：AC100Vを受けると表示部 (両面) が点滅し、
回転灯が動作してブザー (プルル音) 鳴ります。
- 入力信号：AC100V
- 配線接続：端子台式
- 絶縁抵抗：20MΩ以上 (DC500Vメガにて)
- 絶縁耐圧：AC1500V (1分間異常がないこと)
- 寸法：HKS-150J W300×H1900×D300mm
：HKS-100J W220×H1600×D250mm
- 材質：鋼板 本体 t = 1.6
- 塗装色：マンセル2.5Y9/1
- 質量：約40kg (150J) 約30kg (100J)
- 使用温度：湿度 -5℃～+50℃、85%Rh以下
- 設置場所：屋外
- 保守：背面保守

ビームセンサー

駐車場信号システム

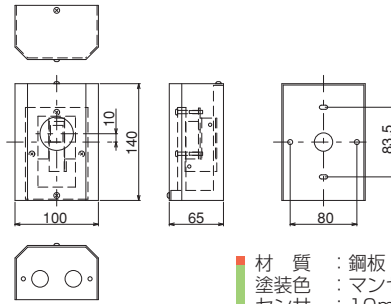
投光器・受光器（投・受 1セットにて物体検知）

GT-10GN（露出型）

投光器



受光器



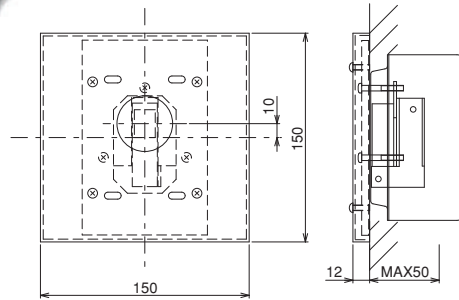
材質 : 鋼板 t=1.6
 塗装色 : マンセル2.5Y9/1 全ツヤ
 センサー : 10m
 取付穴 : 2-φ6 2-φ6 長穴
 入線孔 : φ20 穴
 質量 : 約1kg

GT-10UN（埋込型）

投光器

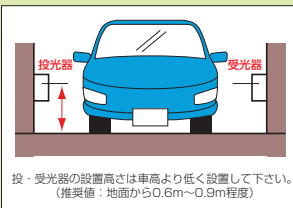


受光器



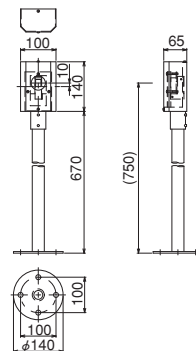
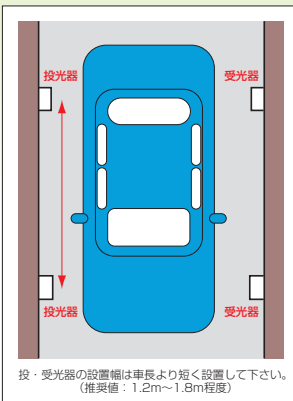
材質 : 鋼板 t=1.6
 塗装色 : マンセル2.5Y9/1 全ツヤ
 センサー : 10m
 取付穴 : 4-φ6 長穴
 質量 : 約1kg

GT-10PN（自立型）



投光器

受光器



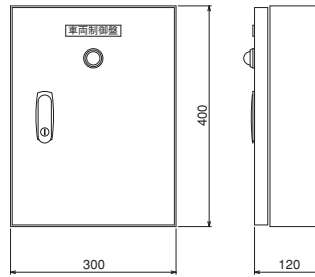
材質 : 鋼板 t=1.6
 塗装色 : マンセル2.5Y9/1 全ツヤ
 センサー : 10m
 取付穴 : 4-φ8 穴
 入線孔 : φ20 穴
 質量 : 約3.5kg

車両制御盤

GSL-001SN



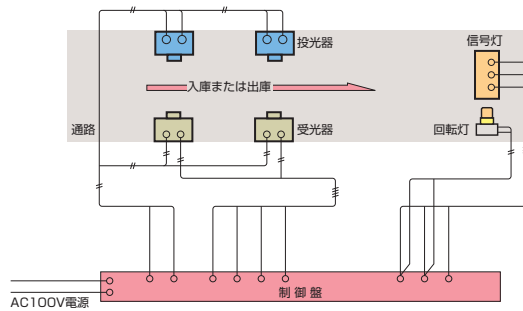
GSL-001SN (壁掛型)



材質：鋼板 t=1.6
塗装色：マンセル2.5Y9/1 全ツヤ
質量：約9kg

標準的システム例

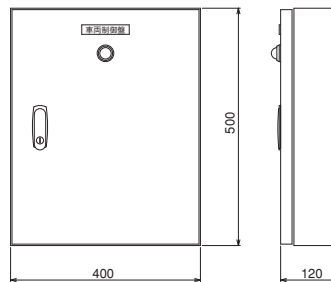
1回路用 入庫または出庫のみの制御



GSL-002SN



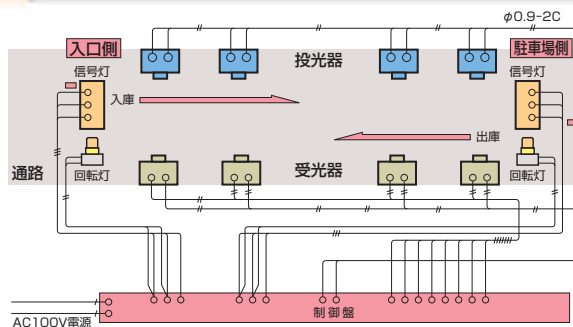
GSL-002SN (壁掛型)



材質：鋼板 t=1.6
塗装色：マンセル2.5Y9/1 全ツヤ
質量：約14kg

標準的システム例

2回路用 入庫・出庫の双方を制御

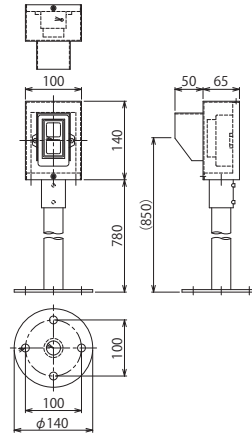


車両センサー

駐車場信号システム

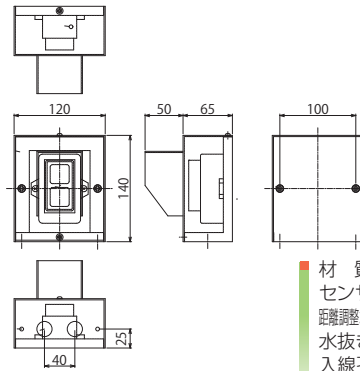
拡散反射式 車両センサー (自立・露出・埋め込み型)

GK-3P (自立型)



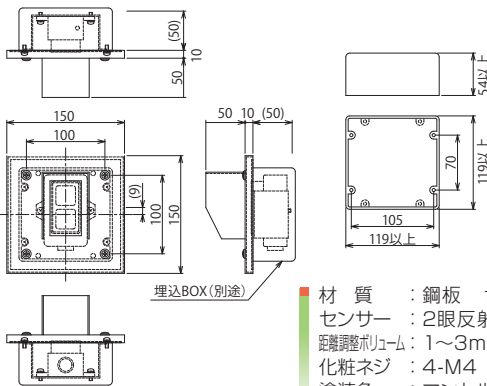
- 材質 : 鋼板 t=1.6
- センサー : 2眼反射式 3m以内
- 距離調整ボリューム : 1~3m
- 水抜き穴 : 2-φ5穴
- 入線孔 : φ25穴
- ポール : 25A(φ34.0)
- 取付穴 : 4-φ14穴
- 塗装色 : マンセル2.5Y9/1 全ツヤ

GK-3G (露出型)

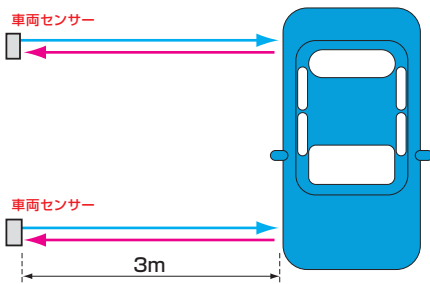


- 材質 : 鋼板 t=1.6
- センサー : 2眼反射式 3m以内
- 距離調整ボリューム : 1~3m
- 水抜き穴 : 2-φ5穴
- 入線孔 : 2-φ22ノック穴
- 取付穴 : 2-φ6穴
- 塗装色 : マンセル2.5Y9/1 全ツヤ

GK-3U (埋込型)



- 材質 : 鋼板 t=1.6
- センサー : 2眼反射式 3m以内
- 距離調整ボリューム : 1~3m
- 化粧ネジ : 4-M4
- 塗装色 : マンセル2.5Y9/1 全ツヤ

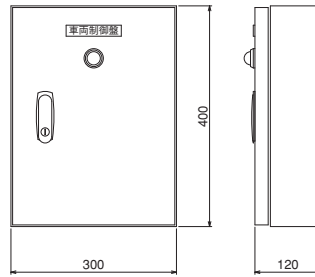


車両制御盤

GSL-001KN



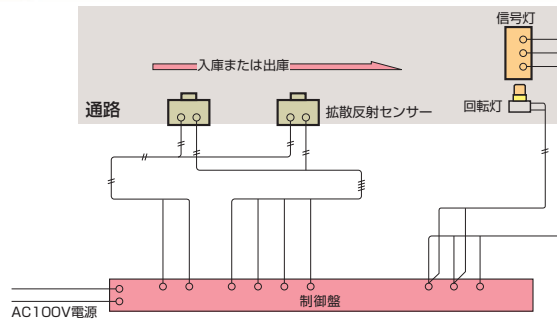
GSL-001KN (壁掛型)



材 質：鋼板 t=1.6
塗装色：マンセル2.5Y9/1 全ツヤ
質 量：約9kg

標準的システム例

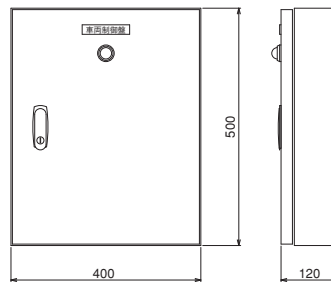
1回路用 入庫または出庫のみの制御



GSL-002KN



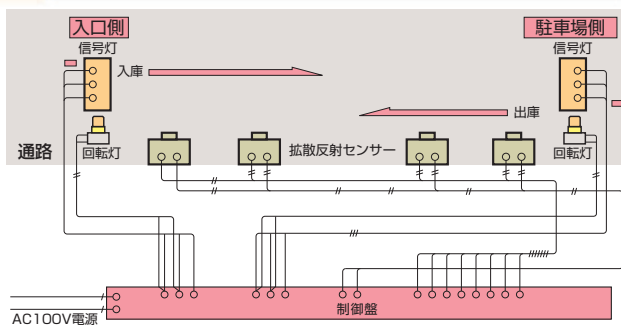
GSL-002KN (壁掛型)



材 質：鋼板 t=1.6
塗装色：マンセル2.5Y9/1 全ツヤ
質 量：約14kg

標準的システム例

2回路用 入庫・出庫の双方を制御



LED警報灯

駐車場信号システム

ブザー付回転灯（回転灯とブザーが同時動作）

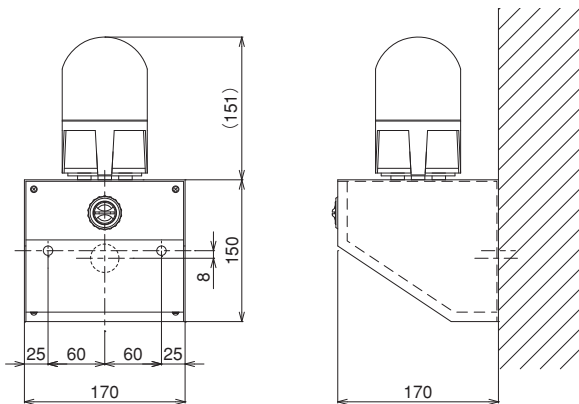
GRR-100BN



GRR-100TN

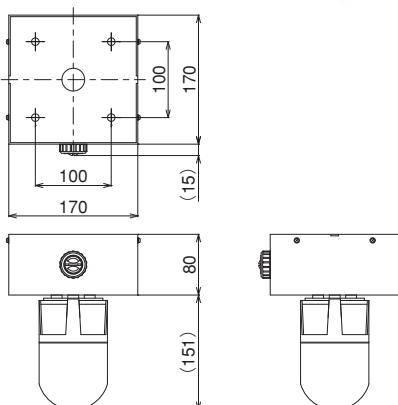


GRR-100BN（壁掛型）



- 材質：鋼板 t=1.6
- 塗装色：マンセル2.5Y9/1 全ツヤ
- 回転灯：黄色LED
- 取付穴：2-φ10 穴
- 入線孔：φ30 穴
- 質量：約2.5kg
- ※音量調整付き(ピ〜ピ〜ピ〜、…)

GRR-100TN（天付型）



室内用

- 材質：鋼板 t=1.6
- 塗装色：マンセル2.5Y9/1 全ツヤ
- 回転灯：黄色 LED
- 取付穴：4-φ10 穴
- 入線孔：φ30 穴
- 質量：約2kg
- ※音量調整付き(ピ〜ピ〜ピ〜、…)



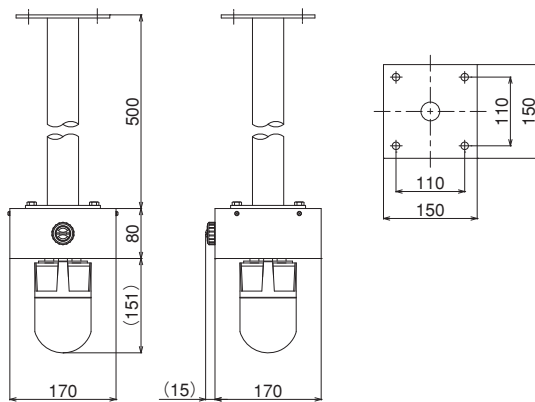
GRR-100PN



GRR-100BPSN



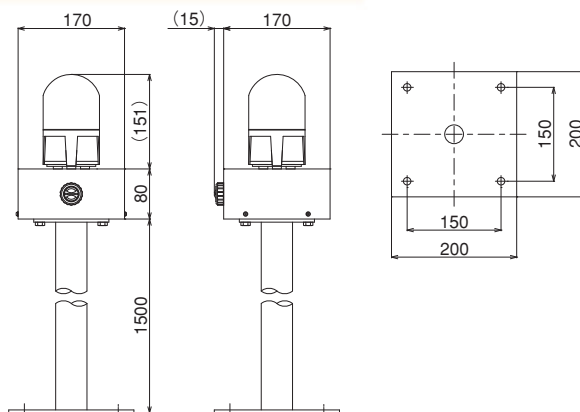
GRR-100PN(天吊型)



室内用

材 質：鋼板 t=1.6
 塗装色：マンセル2.5Y9/1 全ツヤ
 回転灯：黄色 LED
 取付穴：4-φ12 穴
 入線孔：φ30 穴
 ボール：40A (φ48.6)
 質 量：6kg
 ※音量調整付き(ピ〜・ピ〜・ピ〜、…)

GRR-100BPSN(自立型)



材 質：鋼板 t=1.6
 塗装色：マンセル2.5Y9/1 全ツヤ
 回転灯：黄色 LED
 取付穴：4-φ12 穴
 入線孔：φ30 穴
 ボール：40A (φ48.6)
 質 量：9kg
 ※音量調整付き(ピ〜・ピ〜・ピ〜、…)

制御盤

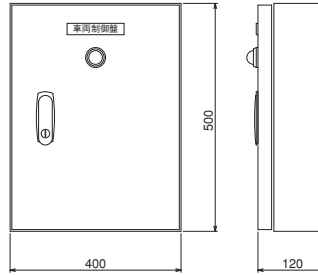
(検知器内蔵型)
駐車場信号システム

車両制御盤 (ループコイル検知器内蔵)

GSL-001LN



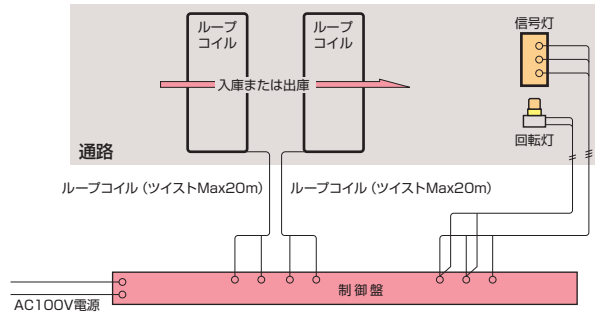
GSL-001LN (壁掛型)



材質：鋼板 t=1.6
塗装色：マンセル2.5Y9/1 全ツヤ
質量：約14kg

標準的システム例

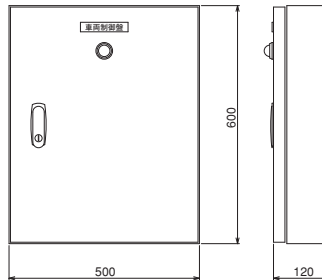
1回路用 入庫または出庫のみの制御



GSL-002LN



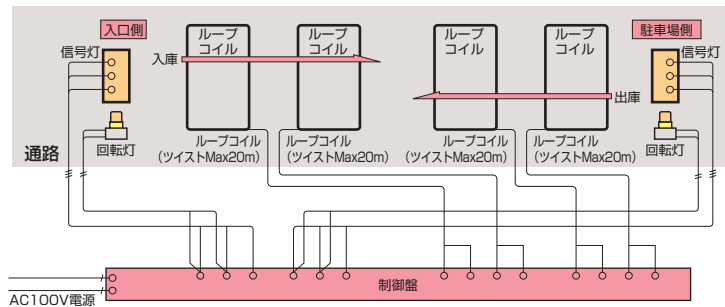
GSL-002LN (壁掛型)



材質：鋼板 t=1.6
塗装色：マンセル2.5Y9/1 全ツヤ
質量：約19kg

標準的システム例

2回路用 入庫・出庫の双方を制御



検知器

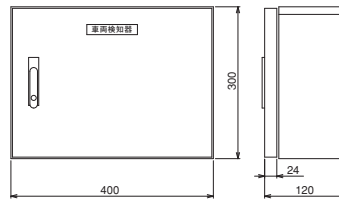
駐車場信号システム



KSL-001



KSL-001 (壁掛型)

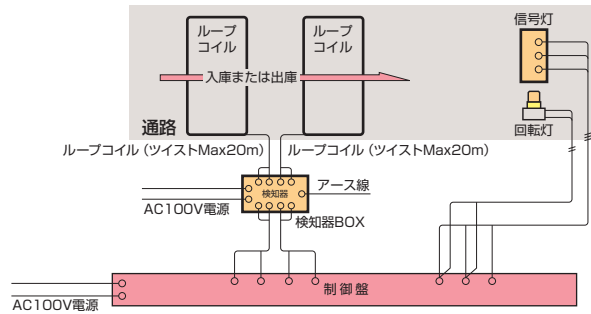


※ループコイルと制御盤の距離が20mを超える場合に必要です。

材質：鋼板 t=1.6
塗装色：マンセル2.5Y9/1 全ツヤ
質量：約9kg

標準的システム例

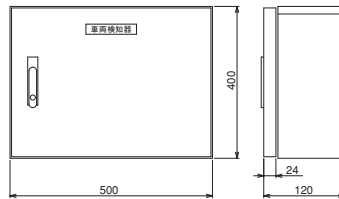
1回路用 入庫または出庫のみの制御



KSL-002



KSL-002 (壁掛型)

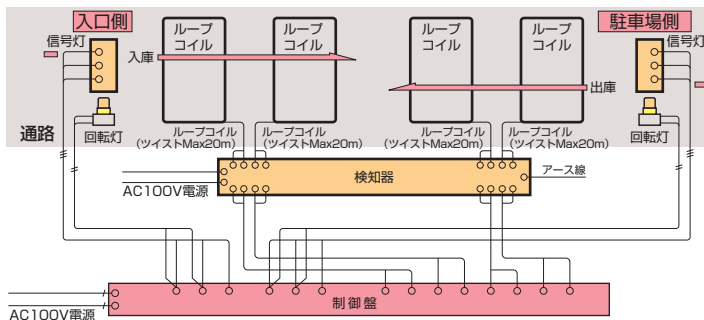


※ループコイルと制御盤の距離が20mを超える場合に必要です。

材質：鋼板 t=1.6
塗装色：マンセル2.5Y9/1 全ツヤ
質量：約14kg

標準的システム例

2回路用 入庫・出庫の双方を制御



ループコイル

駐車場信号システム

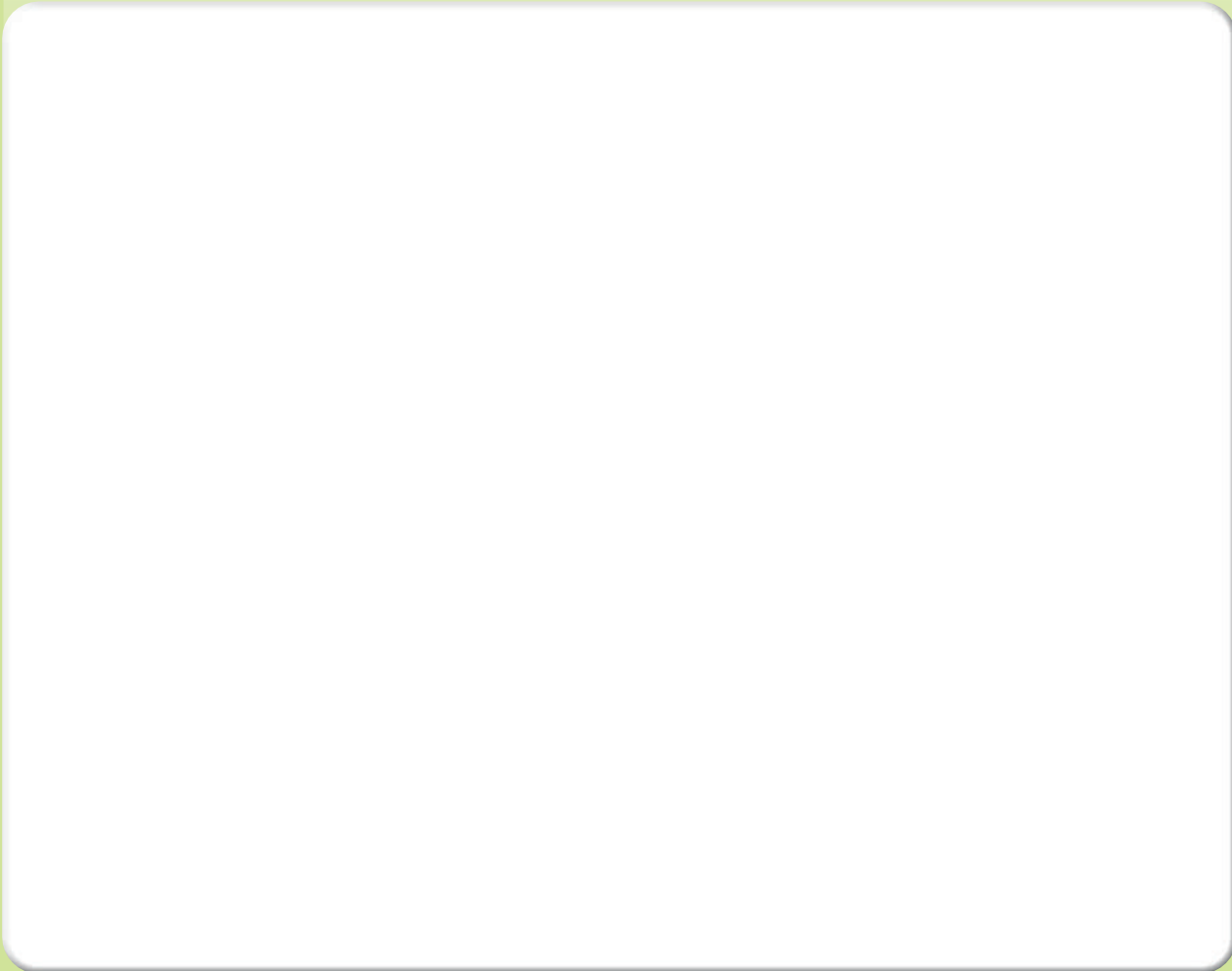
ループコイル (2セットにて方向検知)



ループコイル



埋設例



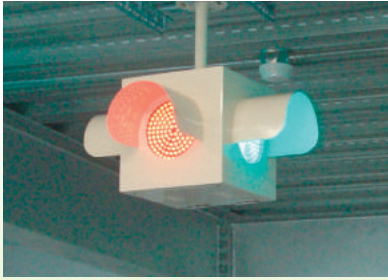
製品例

駐車場信号システム

Products Catalog
Parking lot signal system



- φ 150LED1灯2色信号灯
(3面式天吊型)



- 384mm角LED満空案内表示灯
(3面式壁付型)



- 320mm角満空案内表示灯
(両面壁付型)



- 320mm角満空総合案内板
(片面自立型)



- 320mm角満空誘導灯
(片面天吊型)



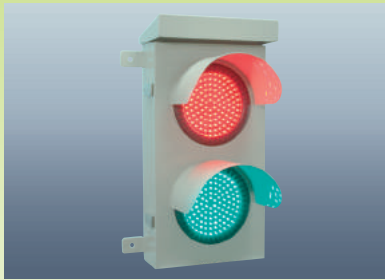
- モニタ付制御盤



- LED歩行者用信号灯
(片面壁付型)



- φ 150LED2灯用防塵信号灯
(片面壁付型)



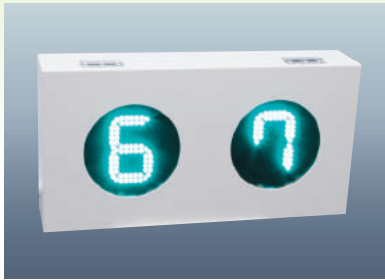
- φ 150LED3灯用信号灯
(片面自立型)



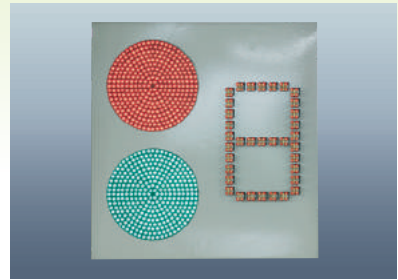
- φ 150LED2灯用誘導灯
(片面壁付型)



- LED番号案内誘導灯
(片面壁付型)



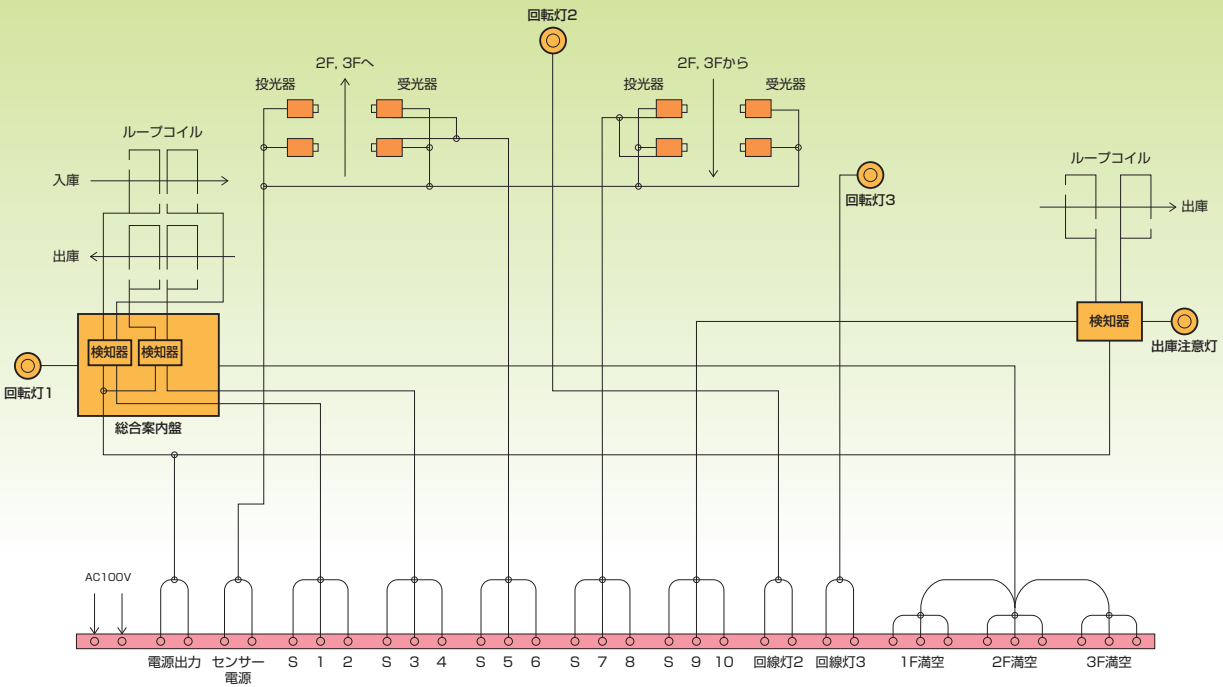
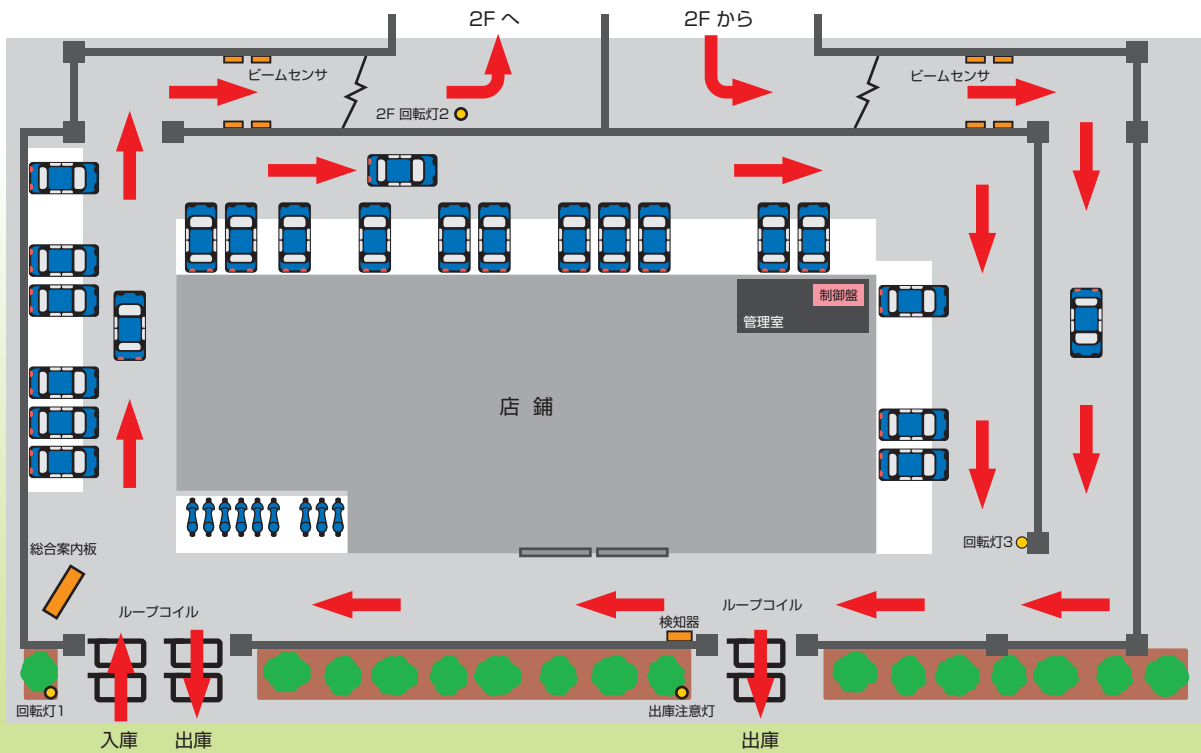
- φ 300LED番号案内誘導灯
(片面壁付型)



設置例

駐車場信号システム

制御盤・表示機器設置例





1. 基本動作

- ①満空表示の「満表示台数」を予め設定しておきます。
- ②車両が入庫すると制御盤内蔵のカウンタ値が増加し、車両が出庫するとカウンタ値が減少していきます。
- ③制御盤内容のカウンタ値が、設定した「満車台数」に満たない場合は総合案内盤の表示は「空」ですが、「満車台数」に達すると「満」に切り替わります。

2. 入出庫の検出

検出は一般的にループコイル又はビームセンサーで行います。

①ループコイル

路面下に埋設した2組のコイルで車両の進行方向の検出を行います。

磁気検出のため人間や動物などは検知せず正確ですが、ループコイルを路面に埋設できる構造が必要です。

②ビームセンサー

2組のビームセンサーで車両の進行方向の検出を行います。

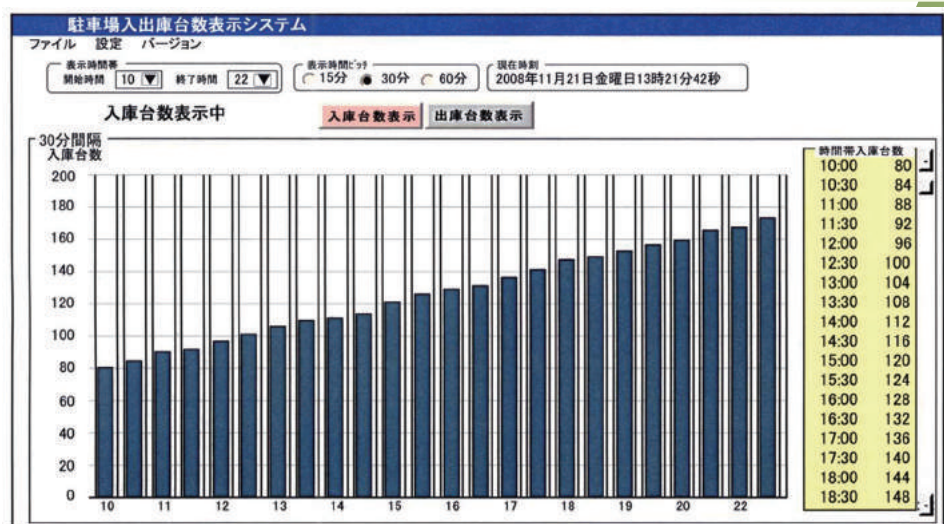
ビームを遮断すると検知しますので、車両以外は通行しない場所にて使用します。

3. ブザー付き回転灯

対向車両の可能性のある場所や、合流地点などに警告のためのブザー付き回転灯を設けます。

オプション

駐車場制御盤から、入出庫実績データをパソコンに取り込むことにより、色々の駐車実績集計管理を行なうことが出来ます。(オプションとして個々のご要望にこたえます。)



車両センサー

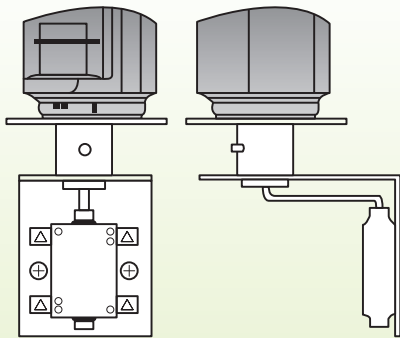
駐車場信号システム

レーザーセンサー（壁掛型 / 自立型）



センサー1台で車両の進行方向を検知します。
従来のビームセンサーのように投光・受光器にて車路を挟むことなく、
本センサー1台で車両の方向検知が可能となります。

LS-JG
(壁掛型)



LS-JP
(自立型)



- 品名：レーザーセンサー
- 定格電圧：DC24V
- 消費電力：5W以下
- 使用環境：屋外防滴仕様
- 材質：PC/ASA
- LED表示：LED青／電源ON
LED橙／注意表示
LED緑／非検知時
LED赤／検知時
- 検出距離：1m～最大9m
- 検出エリア：1m×最大9m
- 使用温度範囲：-10℃～40℃
- 保護構造：IP65（センサー本体のみ）
- 形状：壁掛型／自立型

専用制御盤



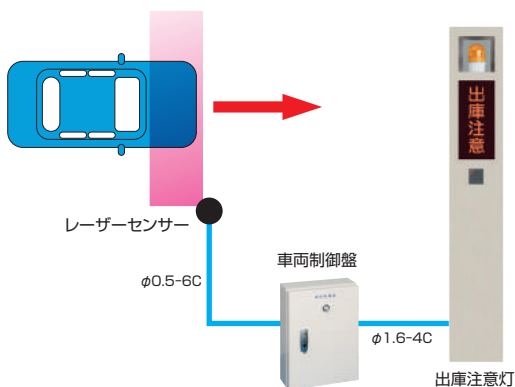
GSL-001JN

- 1回路用・入庫または出庫のみ制御

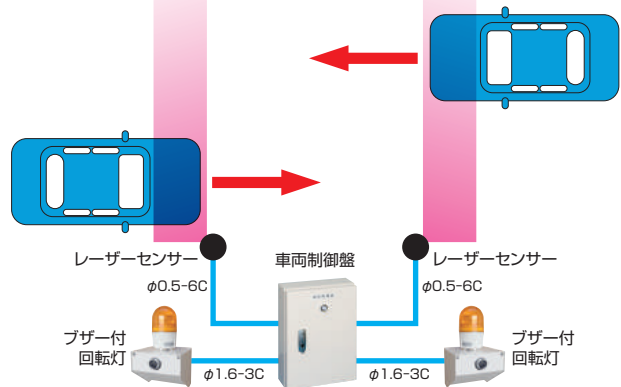
GSL-002JN

- 2回路用・入出庫の双方を制御

〈1回路用での使用例〉



〈2回路用での使用例〉



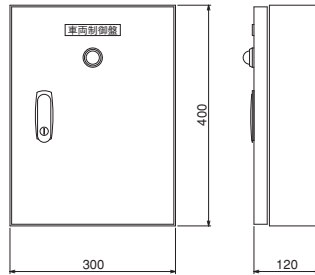


車両制御盤

GSL-001JN



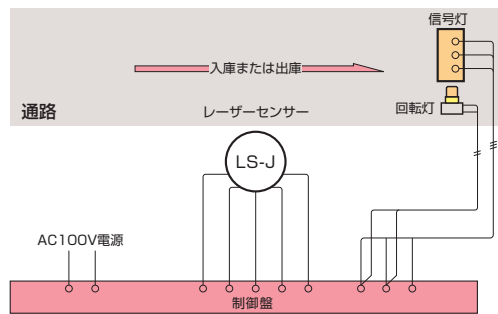
GSL-001JN (壁掛型)



材 質：鋼板 t=1.6
塗装色：マンセル2.5Y9/1 全ツヤ
質 量：約9kg

標準的システム例

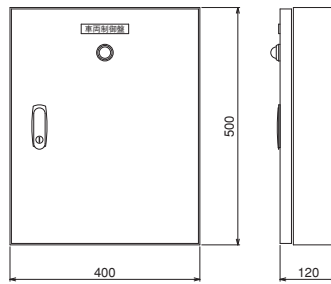
1回路用 入庫または出庫のみの制御



GSL-002JN



GSL-002JN (壁掛型)



材 質：鋼板 t=1.6
塗装色：マンセル2.5Y9/1 全ツヤ
質 量：約14kg

標準的システム例

2回路用 入庫・出庫の双方を制御

