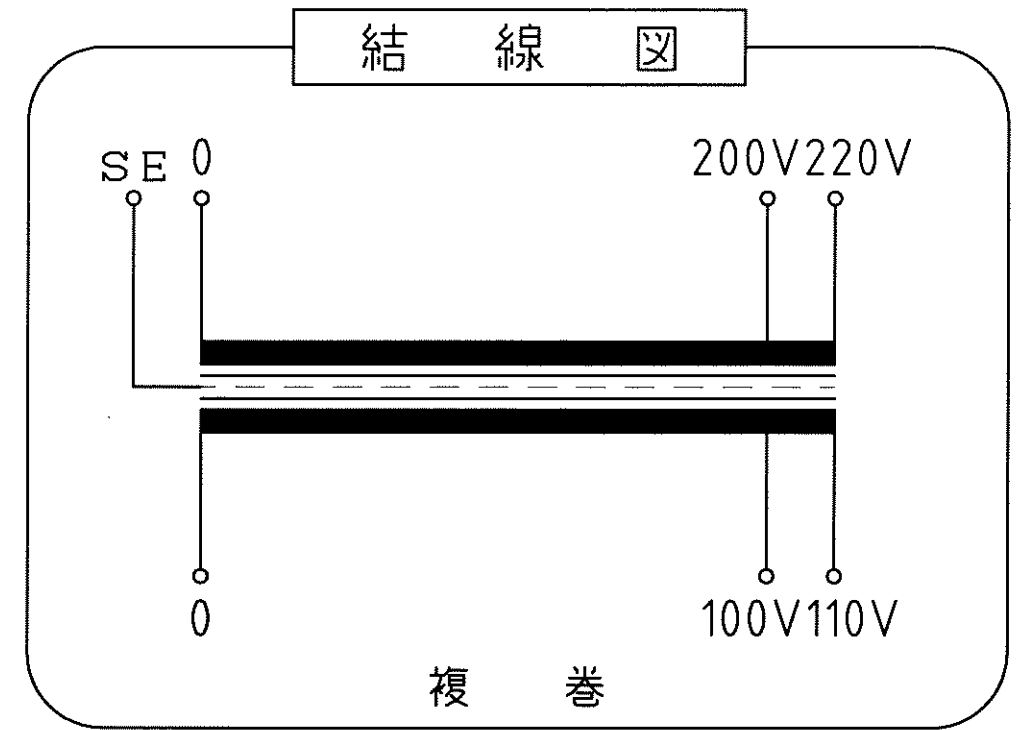
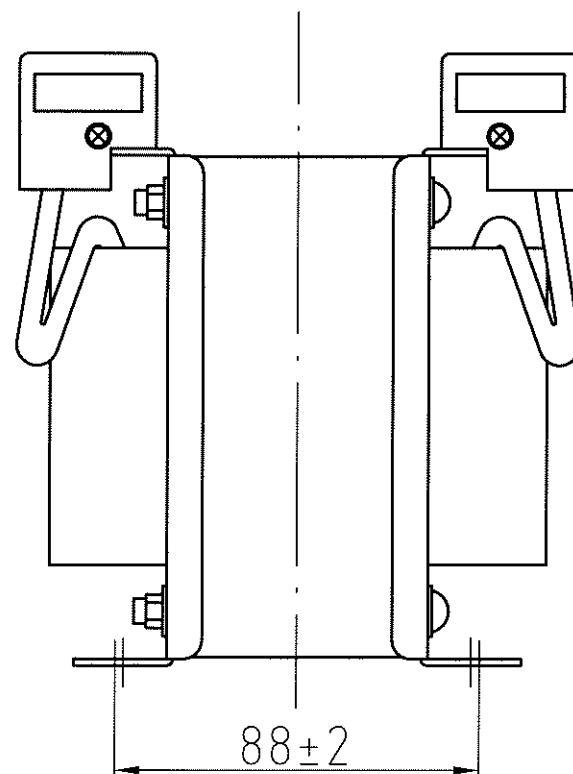


取付穴  
4-φ7×11



仕 様

品 名	単相変圧器
品 番	WTP-750AE
容 量	750 V A
相 数	1φ/1φ
周 波 数	50/60Hz
1 次 電 圧	200,220 V
2 次 電 圧	100,110 V
2 次 電 流	6.81 A
巻 線	複 巻
定 格	連 続
絶縁種類	A 種
冷却方式	乾式自冷式
質 量	約 8.8 kg
端子ビス	1次 M4 / 2次 M4

△					承認	検 査	設 計	製 図	作 成 : DATE	品 名 : NAME	図 番 : DRAWING NUMBER	REV.
△					APPR.	CHECK	DESI.	DRAWN	2006年2月28日	単相変圧器	97HW6153-D1	B
△					片野	加田	田上		尺 度 : SCALE	単 位 : UNIT	図 名 : TITLE	
△									free	mm	鎌田信号機株式会社 KAMADA SIGNAL APPLIANCES CO.,LTD.	仕様・外観寸法図
No.	Date	Signed	Approved	Note								