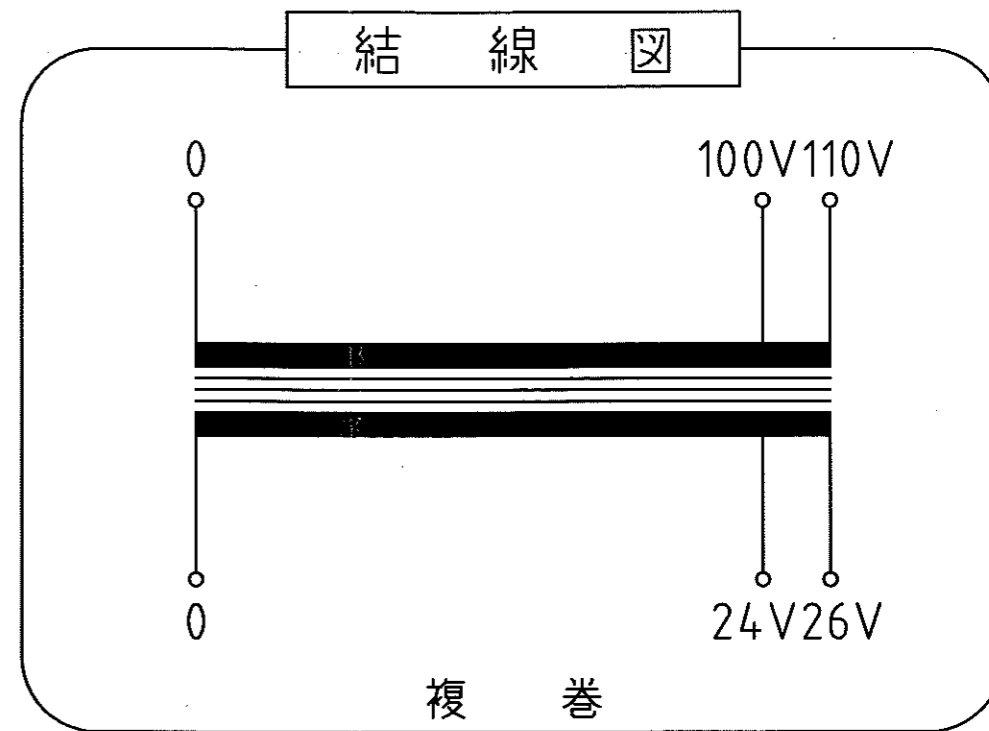
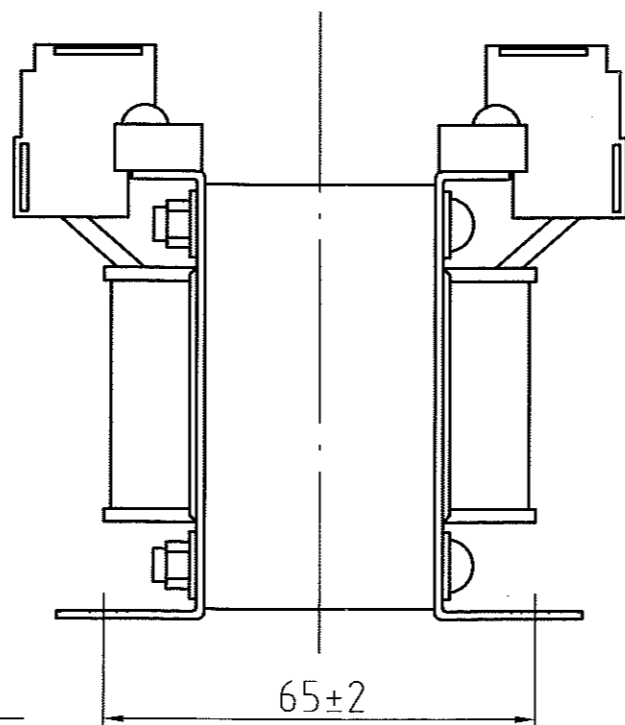


取付穴
4-φ5.5×10



仕様

品名	単相変圧器
品番	WTP-50C
容量	50 VA
相数	1φ/1φ
周波数	50/60Hz
1次電圧	100,110 V
2次電圧	24,26 V
2次電流	1.92 A
巻線	複巻
定格	連続
絶縁種類	A種
冷却方式	乾式自冷式
質量	約 1.4 kg
端子ビス	1次 M4 / 2次 M4

△				
△				
△				
△				
△				
No.	Date	Signed	Approved	Note

承認 APPR.	検図 CHECK	設計 DESIGN	製図 DRAWN
07:10:22	10:22	10:22	:
高木	高木	加田	

作成: DATE
2007年 10月 22日

尺度: SCALE 単位: UNIT
free mm

品名: NAME
単相変圧器

鎌田信号機株式会社
KAMADA SIGNAL APPLIANCES CO.,LTD.

図番: DRAWING NUMBER
97HW6044-D1

図名: TITLE
仕様・外観寸法図

REV.
B