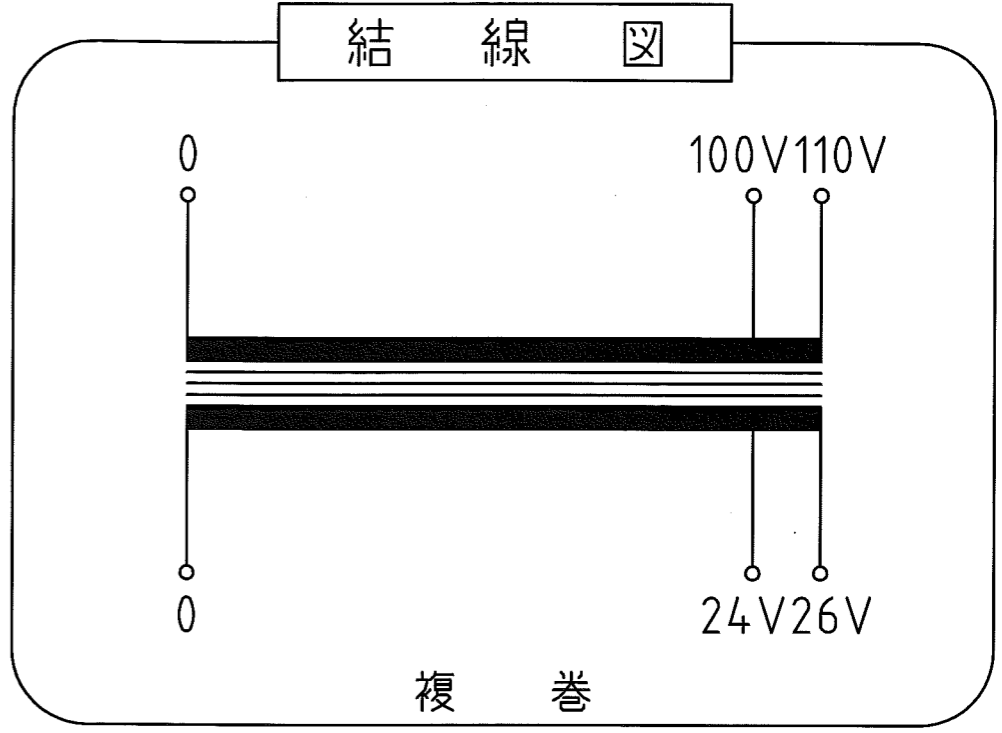
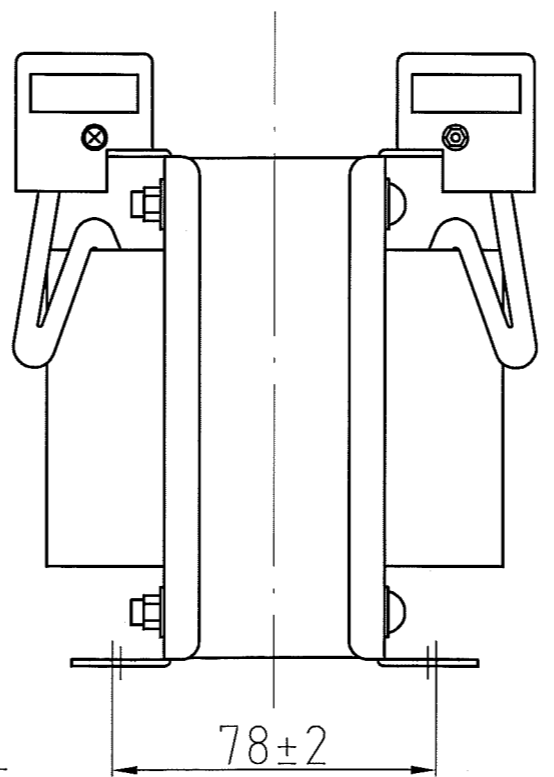


取付穴  
4-φ7×11



仕様

|      |               |
|------|---------------|
| 品名   | 单相変圧器         |
| 品番   | WTP-500C      |
| 容量   | 500 VA        |
| 相数   | 1φ/1φ         |
| 周波数  | 50/60Hz       |
| 1次電圧 | 100,110 V     |
| 2次電圧 | 24,26 V       |
| 2次電流 | 19.2 A        |
| 巻線   | 複巻            |
| 定格   | 連続            |
| 絶縁種類 | A種            |
| 冷却方式 | 乾式自冷式         |
| 質量   | 約 7.3 kg      |
| 端子ビス | 1次 M4 / 2次 M4 |

|     |      |        |          |      |
|-----|------|--------|----------|------|
| △   |      |        |          |      |
| △   |      |        |          |      |
| △   |      |        |          |      |
| △   |      |        |          |      |
| △   |      |        |          |      |
| No. | Date | Signed | Approved | Note |

|                      |                      |                      |             |
|----------------------|----------------------|----------------------|-------------|
| 承認<br>APPR.          | 検図<br>CHECK          | 設計<br>DESIGN         | 製図<br>DRAWN |
| 技術部<br>17.10-6<br>高木 | 技術部<br>17.10-6<br>加田 | 技術部<br>17.10-6<br>吉田 |             |

作成: DATE  
2017年10月6日

尺度: SCALE  
Free

品名: NAME  
单相変圧器

鎌田信号機株式会社  
KAMADA SIGNAL APPLIANCES CO.,LTD.

図番: DRAWING NUMBER  
97HW6049-D1

図名: TITLE  
仕様・外観寸法図

REV.  
D