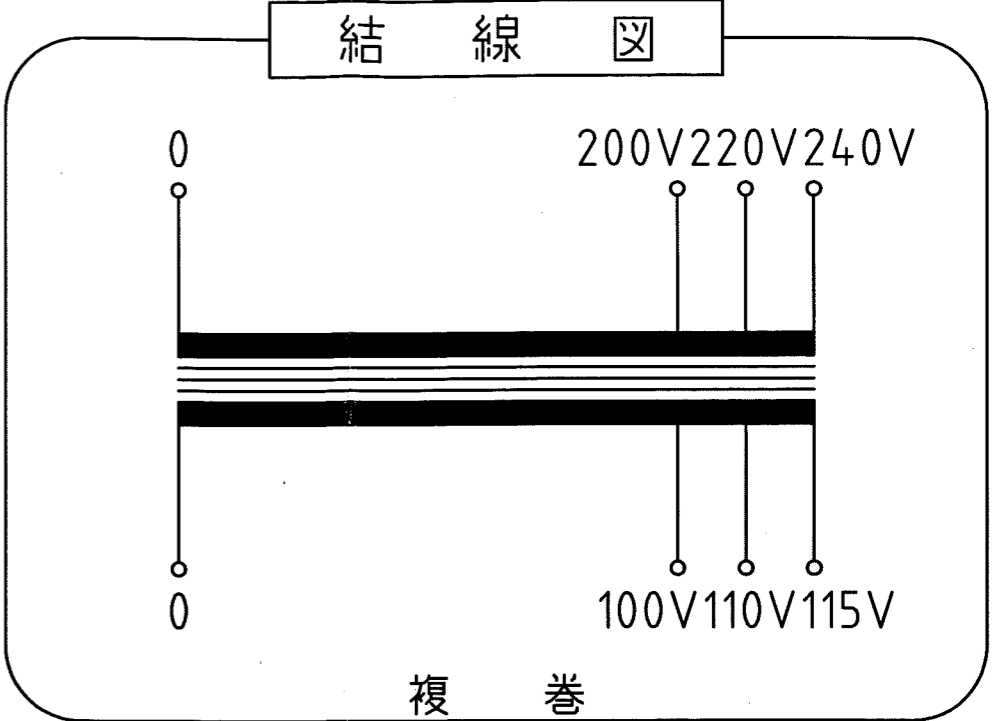
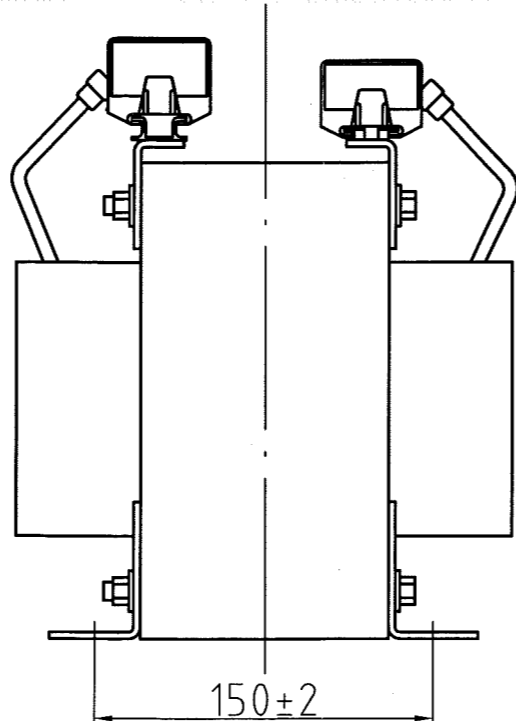


取付穴
4-φ12×21



仕様

品名	単相変圧器
品番	WTP-5000YM
容量	5 k VA
相数	1φ/1φ
周波数	50/60Hz
1次電圧	200,220,240 V
2次電圧	100,110,115 V
2次電流	43.4 A
巻線	複巻
定格	連続
絶縁種類	B種
冷却方式	乾式自冷式
質量	約 48.5 kg
端子ビス	1次 M5 / 2次 M6

△				
△				
△				
△				
△				
No.	Date	Signed	Approved	Note

承認 APPR.	検図 CHECK	設計 DESIGN	製図 DRAWN
07:10:22	10:22	10:22	:

作成: DATE
2007年 10月 22日

尺度: SCALE 単位: UNIT
free mm

品名: NAME
単相変圧器

鎌田信号機株式会社
KAMADA SIGNAL APPLIANCES CO.,LTD.

図番: DRAWING NUMBER
97HW6102-D1

図名: TITLE
仕様・外観寸法図

REV. D