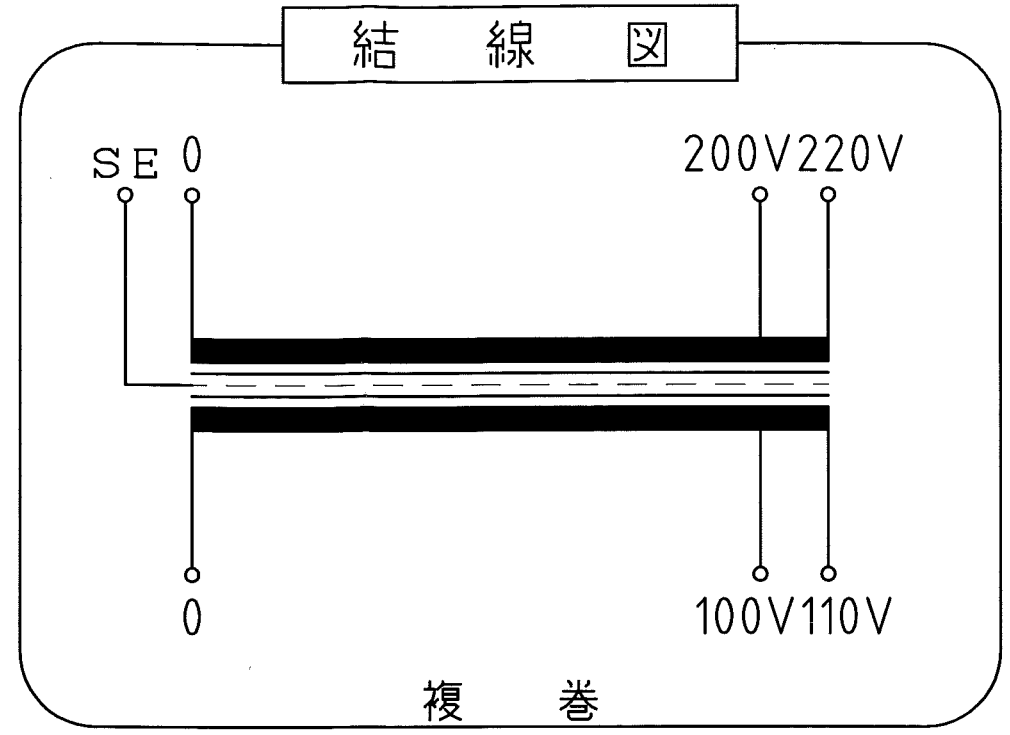
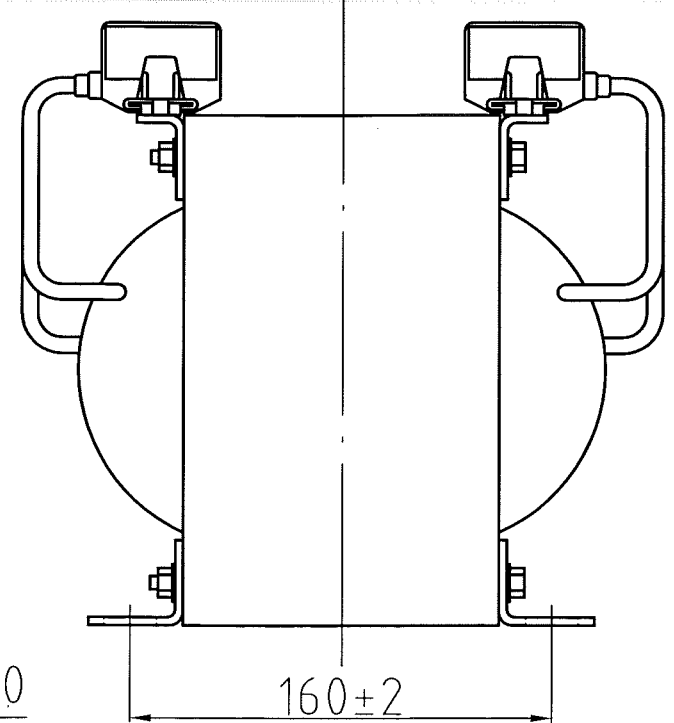


取付穴
4-φ7.5×20



仕様

品名	単相変圧器
品番	WTP-3000AE
容量	3 k VA
相数	1φ/1φ
周波数	50/60Hz
1次電圧	200,220 V
2次電圧	100,110 V
2次電流	27.2 A
巻線	複巻
定格	連続
絶縁種類	A種
冷却方式	乾式自冷式
質量	約 29.4 kg
端子ビス	1次 M5 / 2次 M5

△ △ △ △ △					承認 APPR.	検図 CHECK	設計 DESIGN	製図 DRAWN	作成: DATE	品名: NAME	図番: DRAWING NUMBER	REV.	
					67:10:22	10:22	10:22	:	2007年 10月 22日	単相変圧器	97HW6131-D1	D	
					高木	高木	加田		尺度: SCALE	単位: UNIT	鎌田信号機株式会社 KAMADA SIGNAL APPLIANCES CO.,LTD.	図名: TITLE	
									free	mm		仕様・外観寸法図	
	No.	Date	Signed	Approved	Note								