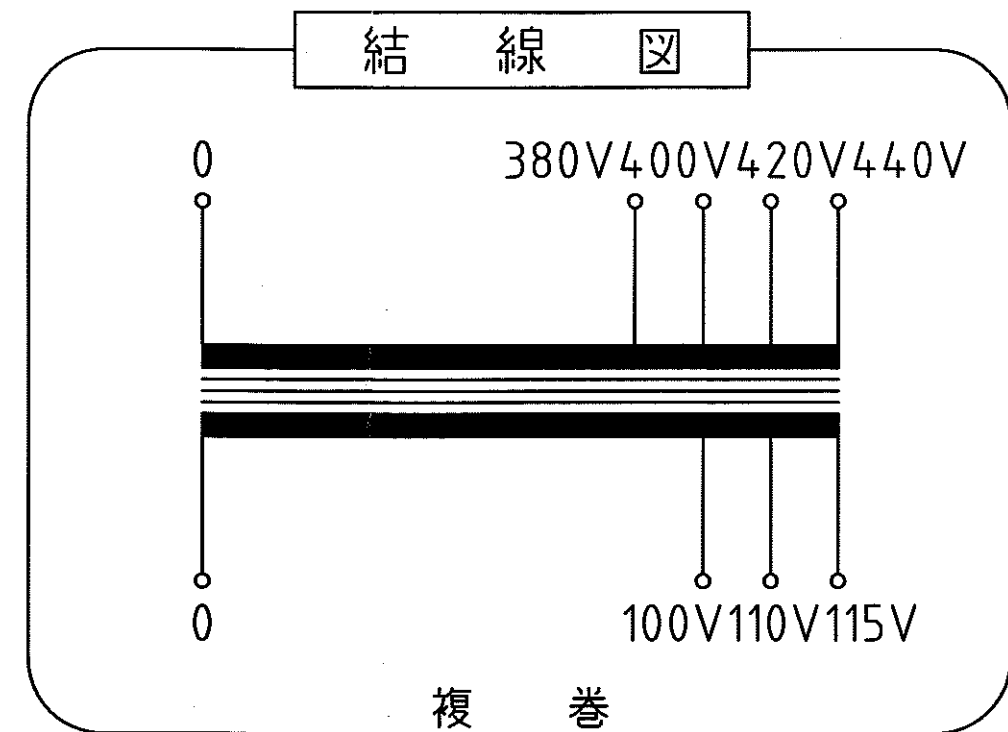
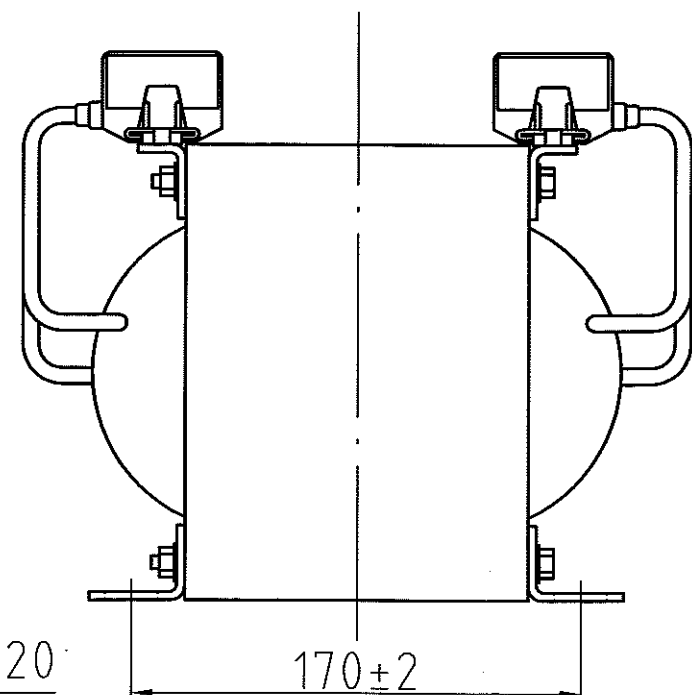


取付穴  
4-φ7.5×20



仕様

品名	単相変圧器
品番	WTP-2000H
容量	2 k VA
相数	1φ/1φ
周波数	50/60Hz
1次電圧	380,400,420,440 V
2次電圧	100,110,115 V
2次電流	17.3 A
巻線	複巻
定格	連続
絶縁種類	A 種
冷却方式	乾式自冷式
質量	約 24.2 kg
端子ボルト	1次 M5 / 2次 M5

承認 APPR.	検閲 CHECK	設計 DESI.	製図 DRAWN	作成: DATE 2007年 10月 22日	品名: NAME 単相変圧器	図番: DRAWING NUMBER 97HW6088-D1	REV. D
67:10:22	10:22	10:22	:	尺度: SCALE free	単位: UNIT mm	図名: TITLE 仕様・外観寸法図	
No.	Date	Signed	Approved	Note	鎌田信号機株式会社 KAMADA SIGNAL APPLIANCES CO.,LTD.		