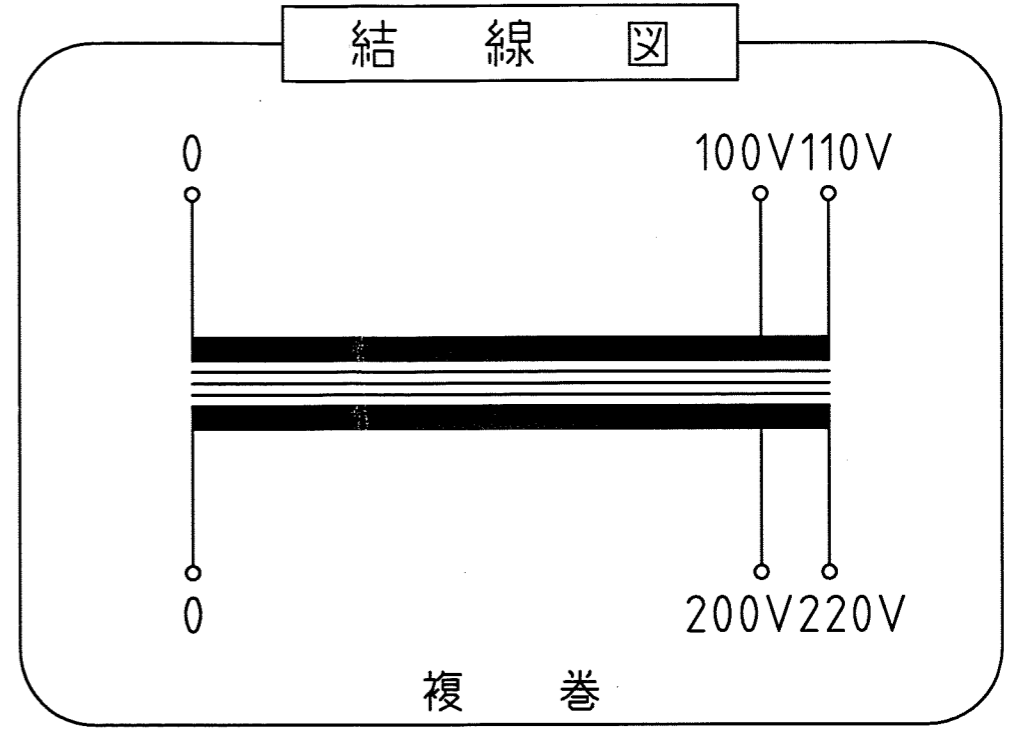
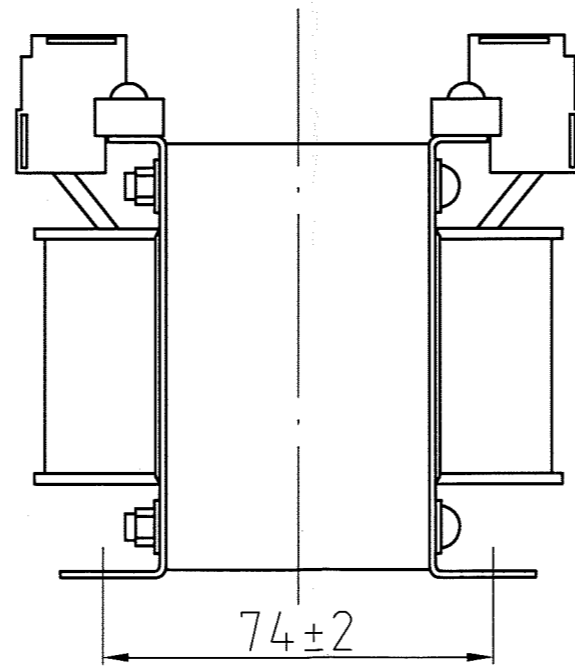


取付穴
4-φ5.5×12



仕様

品名	単相変圧器
品番	WTP-150UP
容量	150 VA
相数	1φ/1φ
周波数	50/60Hz
1次電圧	100,110 V
2次電圧	200,220 V
2次電流	0.68 A
巻線	複巻
定格	連続
絶縁種類	A種
冷却方式	乾式自冷式
質量	約 3.0 kg
端子ビス	1次 M4 / 2次 M4

△				承認	検図	設計	製図	作成: DATE	品名: NAME	図番: DRAWING NUMBER	REV.
△				APPR.	CHECK	DESI.	DRAWN	2007年 10月 22日	単相変圧器	97HW6056-D1	B
△				07:10:22	10:22	10:22	:	尺度: SCALE	単位: UNIT	図名: TITLE	
△				高木	高木	加田		free	mm	鎌田信号機株式会社 KAMADA SIGNAL APPLIANCES CO.,LTD.	仕様・外観寸法図
No.	Date	Signed	Approved	Note							三角図法: 3RD