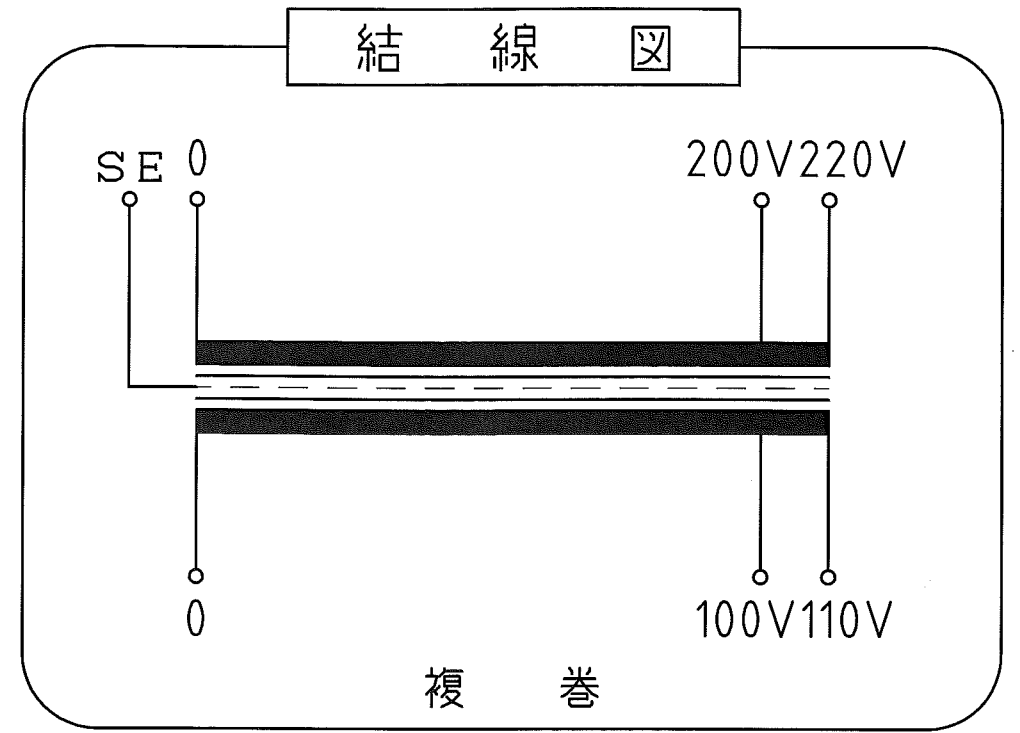


ケースNo,7
 材質：SPC t=1.6 取付足 t=3.2
 塗装色：シルバーハンマートン



仕様

品名	単相変圧器
品番	WB-5000AE
容量	5 k VA
相数	1φ/1φ
周波数	50/60Hz
1次電圧	200,220 V
2次電圧	100,110 V
2次電流	45.4 A
巻線	複巻
定格	連続
絶縁種類	B種
冷却方式	乾式自冷式
質量	約 57.7 kg
端子ビス	1次 M5 / 2次 M6

△					承認 APPR.	検図 CHECK	設計 DESI.	製図 DRAWN	作成：DATE 2018年6月25日	品名：NAME 単相変圧器	図番：DRAWING NUMBER 97HB6143-D1	REV. D
△					技術部 18.6.25 高木	技術部 18.6.25 加田	技術部 18.6.25 宮垣		尺度：SCALE Free	鎌田信号機株式会社 KAMADA SIGNAL APPLIANCES CO.,LTD.	図名：TITLE 仕様・外観寸法図	
No.	Date	Signed	Approved	Note								