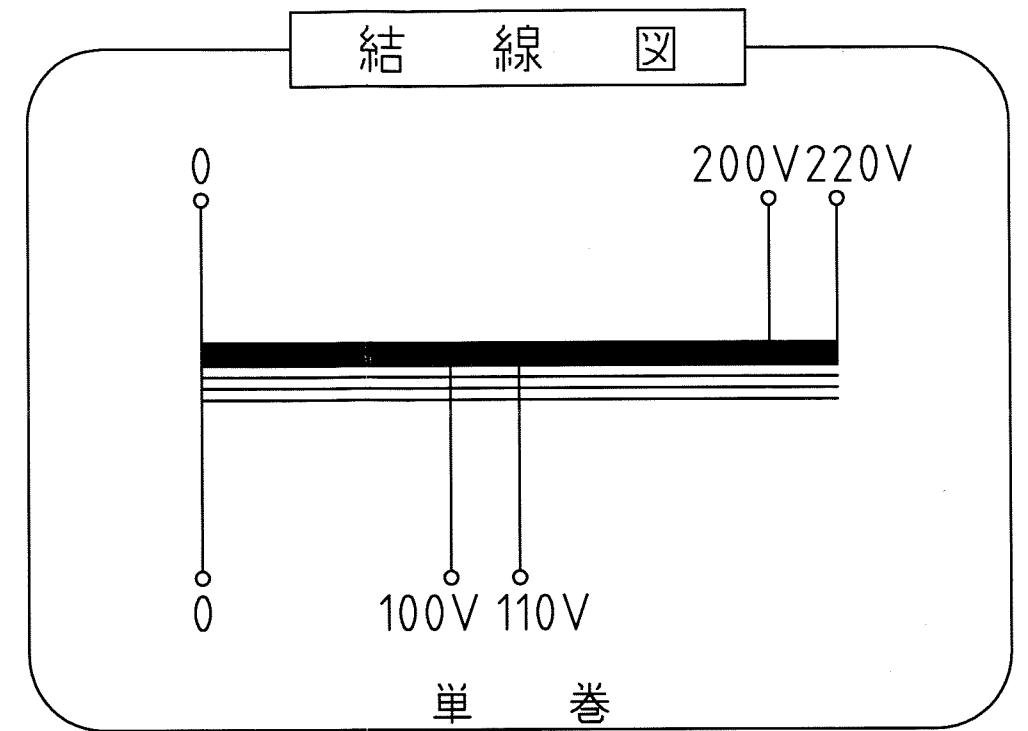
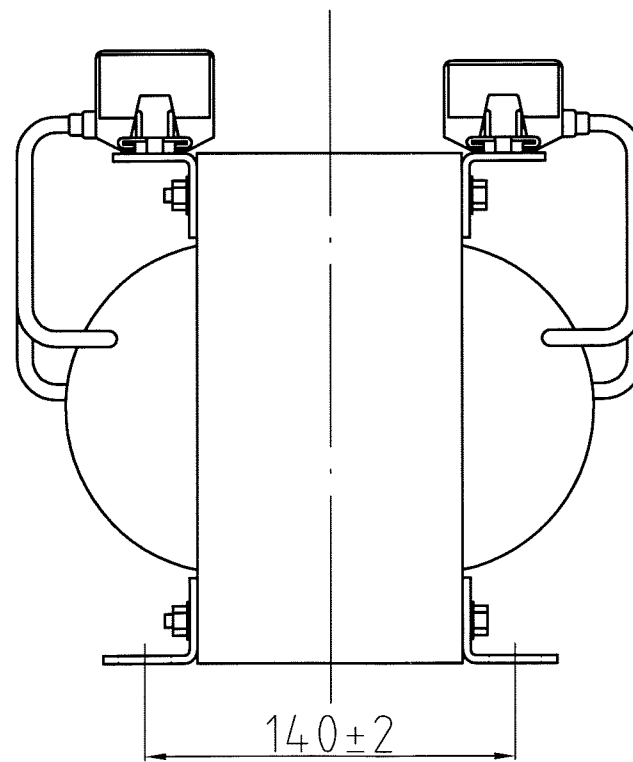


取付穴  
4- $\phi$ 7.5×20



仕 様

品 名	単相単巻変圧器
品 番	STP-5000A
容 量	5k VA
相 数	1 $\phi$ /1 $\phi$
周 波 数	50/60Hz
1 次 電 圧	200,220 V
2 次 電 圧	100,110 V
2 次 電 流	45.4 A
巻 線	単 巻
定 格	連 続
絶縁種類	A 種
冷却方式	乾式自冷式
質 量	約 25 kg
端子ビス	1次 M5 / 2次 M6

△ △ △ △ △ No.    Date    Signed    Approved    Note					承認 APPR.	検 査 CHECK	設 計 DESI.	製 図 DRAWN	作 成 : DATE 2007 年 10 月 22 日	品 名 : NAME 単相単巻変圧器	図 番 : DRAWING NUMBER 97HS6011-D1	REV. D	
					67:10:22	10:22	10:22	:	尺 度 : SCALE free	単 位 : UNIT mm	鎌田信号機株式会社 KAMADA SIGNAL APPLIANCES CO.,LTD.	図 名 : TITLE 仕様・外観寸法図	
					高木	高木	加田						