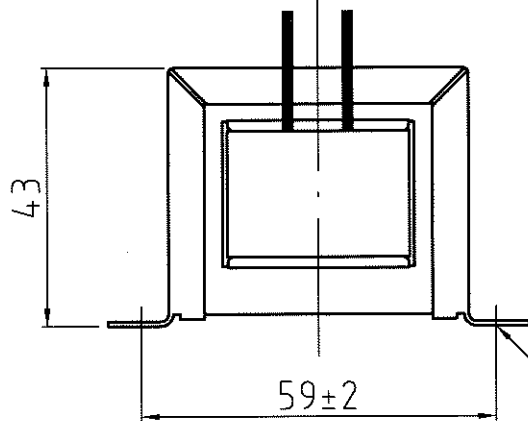
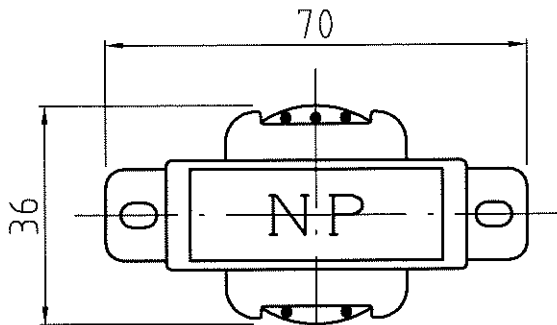
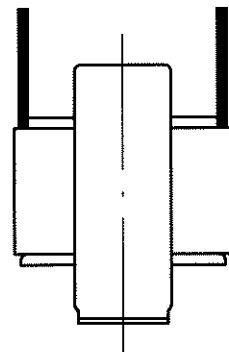


△					
△					
△					
No.	Date	Signed	Approved	Note	

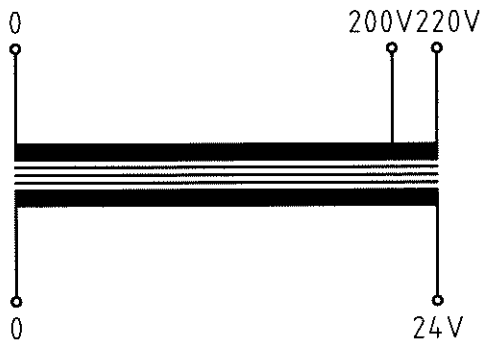
外形図



取付穴
2-φ4×6



結線図



仕様

品番	WL-5B
容量	5VA
相数	1φ/1φ
周波数	50/60 Hz
入力電圧	200,220V
出力電圧	24V
2次電流	0.2A
巻線	複巻
絶縁種別	A種
質量	0.3kg

承認 APPR.	検図 CHECK	設計 DESI.	製図 DRAWN	作成: DATE 2005年1月5日	品名: NAME リード式単相変圧器	図番: DRAWING NUMBER 97HW6311-D1	REV. B
5:1:5	1:5	1:5	:	尺 度: SCALE 単位: UNIT free mm	鎌田信号機株式会社 KAMADA SIGNAL APPLIANCES CO.,LTD.	図 名: TITLE 仕様・外觀寸法図	