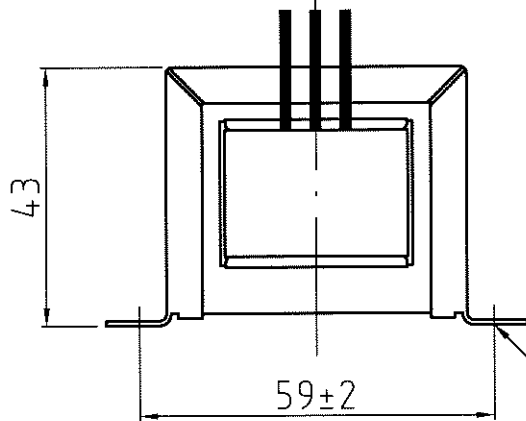
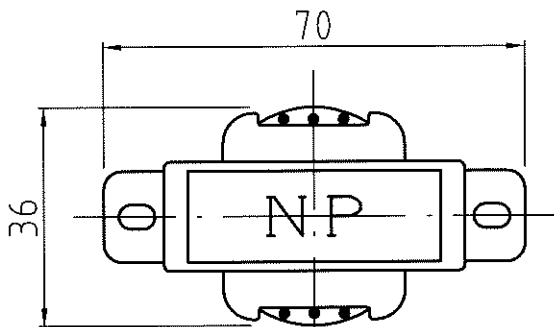
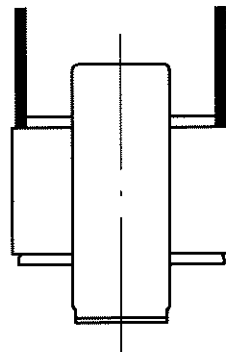


△				
△				
△				
No.	Date	Signed	Approved	Note

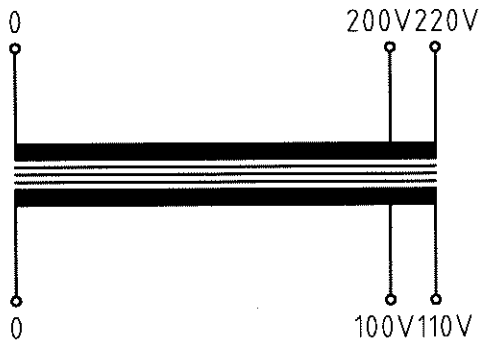
外形図



取付穴
2-φ4×6



結線図



仕様

品番	WL-5A
容量	5VA
相数	1φ/1φ
周波数	50/60 Hz
入力電圧	200,220V
出力電圧	100,110V
2次電流	0.04A
巻線	複巻
絶縁種別	A種
質量	0.3kg

承認 APPR.	検図 CHECK	設計 DESL.	製図 DRAWN	作成: DATE 2005年1月5日	品名: NAME リード式単相変圧器	図番: DRAWING NUMBER 97HW6303-D1	REV. B
5:1:5	1:5	1:5	:	尺 度: SCALE free	単 位: UNIT mm	図 名: TITLE 仕様・外觀寸法図	
片野	加田	田上		鎌田信号機株式会社 KAMADA SIGNAL APPLIANCES CO.,LTD.			