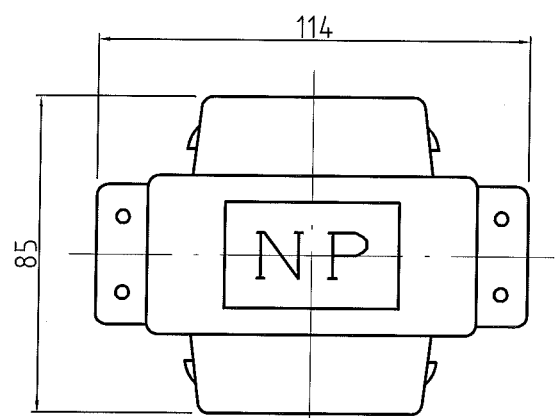
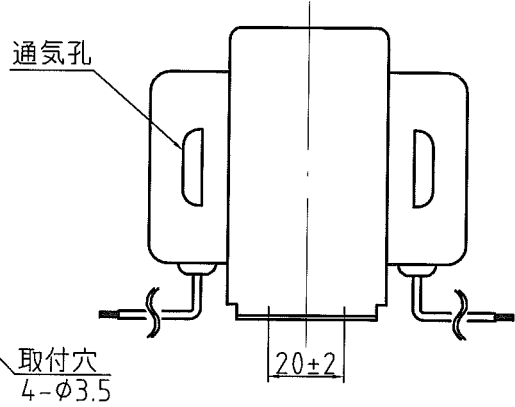
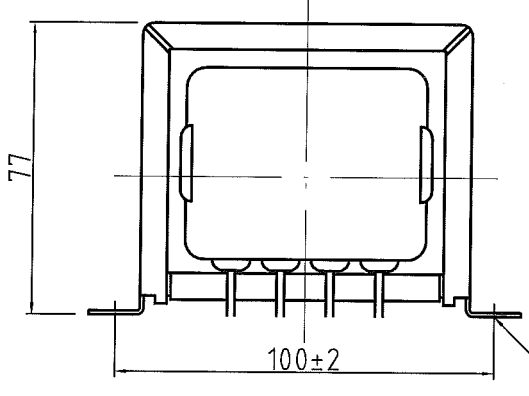


△					
△					
△					
No.	Date	Signed	Approved	Note	

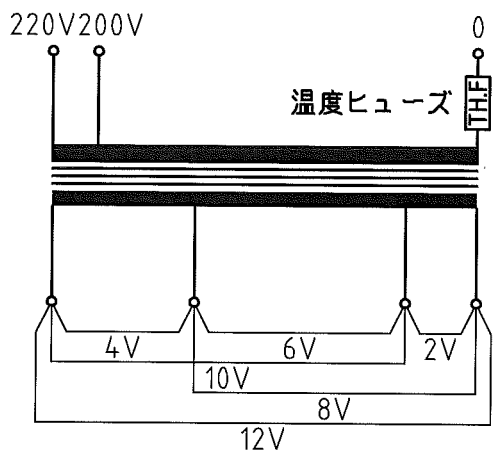
外形図



適合規格	電気用品安全法
	電子応用機械器具用変圧器
	機器組込専用



結線図



仕様

品番	WL-50D
容量	50VA
相数	1φ/1φ
周波数	50/60 Hz
入力電圧	200,220V
出力電圧	2-12V
2次電流	4.16A
巻線	複巻
絶縁種別	A種
質量	1.6kg

承認 APPR.	検図 CHECK	設計 DESI.	製図 DRAWN	作成: DATE	品名: NAME	図番: DRAWING NUMBER	REV.
				2018年8月21日	リード式単相変圧器	97HW6328-D1	D
				尺度: SCALE		図名: TITLE	
				Free		仕様・外観寸法図	