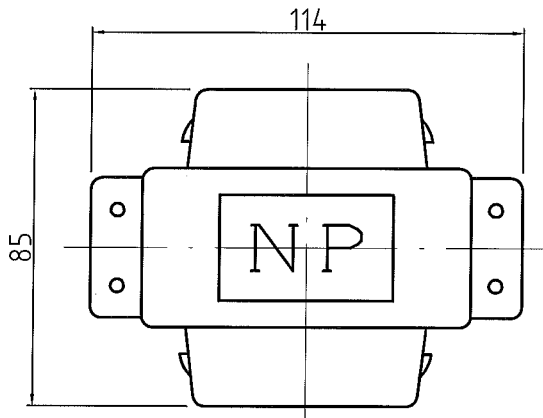
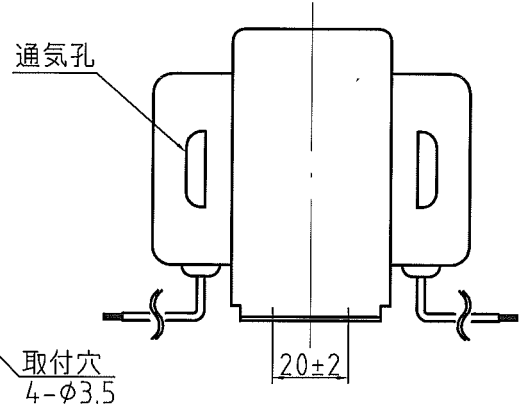
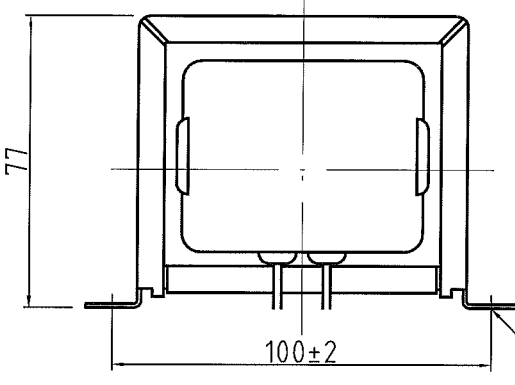


△				
△				
△				
No.	Date	Signed	Approved	Note

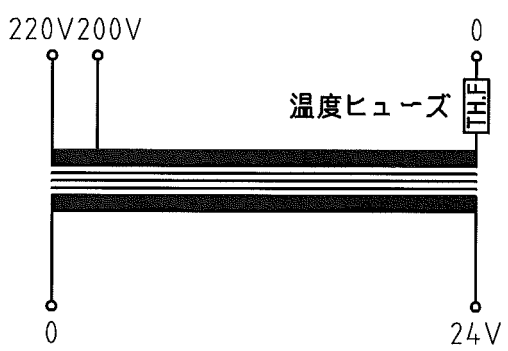
外形図



適合規格	電気用品安全法 ㊦
	電子応用機械器具用変圧器
	機器組込専用



結線図



仕様

品番	WL-50B
容量	50VA
相数	1φ/1φ
周波数	50/60 Hz
入力電圧	200,220V
出力電圧	24V
2次電流	2.08A
巻線	複巻
絶縁種別	A種
質量	1.6kg

承認 APPR.	検図 CHECK	設計 DESIGN	製図 DRAWN	作成: DATE 2018年8月21日	品名: NAME リード式単相変圧器	図番: DRAWING NUMBER 97HW6315-D1	REV. D
技術部 18.8.21 高木	技術部 18.8.21 加田	技術部 18.8.21 吉田		尺度: SCALE Free	鎌田信号機株式会社 KAMADA SIGNAL APPLIANCES CO.,LTD.	図名: TITLE 仕様・外觀寸法図	