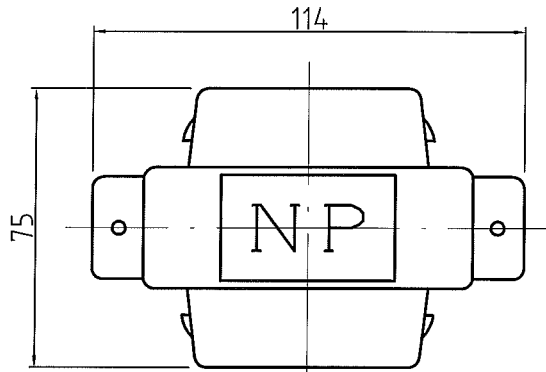
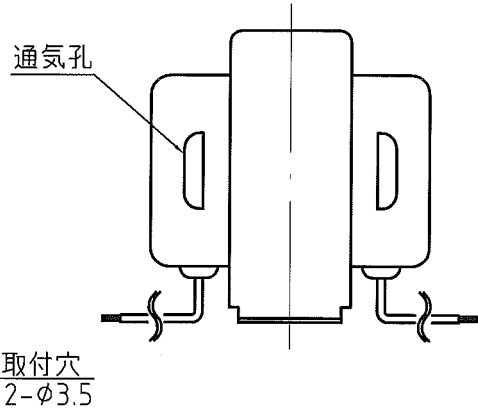
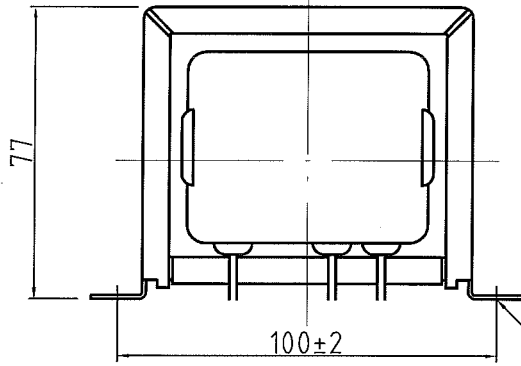


△				
△				
△				
No.	Date	Signed	Approved	Note

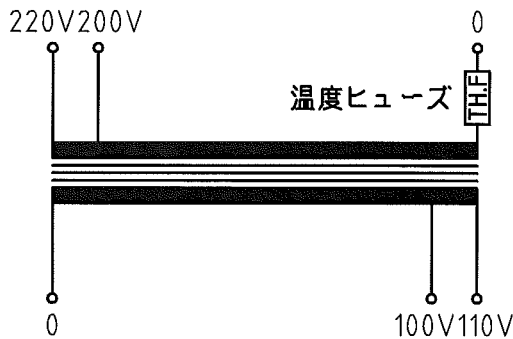
外形図



適合規格	電気用品安全法
	電子応用機械器具用変圧器
	機器組込専用



結線図



仕様

品番	WL-30A
容量	30VA
相数	1φ/1φ
周波数	50/60 Hz
入力電圧	200,220V
出力電圧	100,110V
2次電流	0.27A
巻線	複巻
絶縁種別	A種
質量	1.2kg

承認 APPR.	検図 CHECK	設計 DESIGN	製図 DRAWN	作成: DATE 2018年8月21日	品名: NAME リード式単相変圧器	図番: DRAWING NUMBER 97HW6306-D1	REV. D
				尺度: SCALE Free		図名: TITLE 仕様・外觀寸法図	