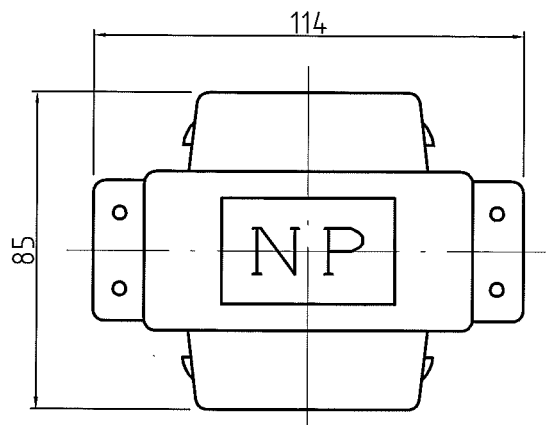
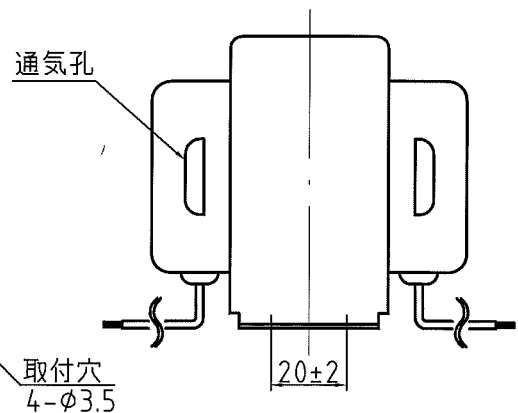
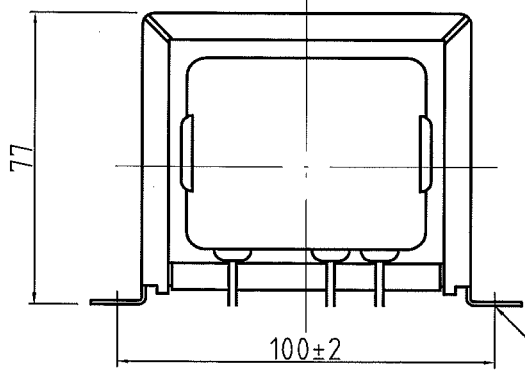


△				
△				
△				
No.	Date	Signed	Approved	Note

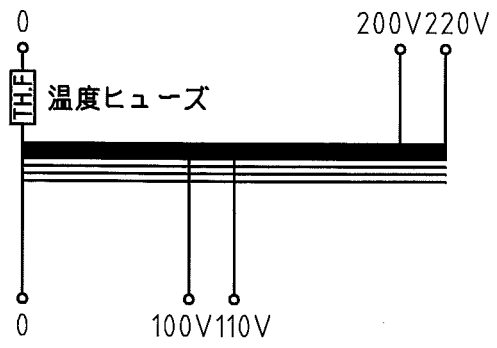
外形図



適合規格	電気用品安全法 ㊦
	電子応用機械器具用変圧器
	機器組込専用



結線図



仕様

品番	SL-100A
容量	100VA
相数	1φ/1φ
周波数	50/60 Hz
入力電圧	200,220V
出力電圧	100,110V
2次電流	0.9A
巻線	単巻
絶縁種別	A種
質量	1.6kg

承認 APPR.	検図 CHECK	設計 DESI.	製図 DRAWN	作成: DATE	品名: NAME	図番: DRAWING NUMBER	REV.
				2017年 11月 20日	リード式単相単巻変圧器	97HS6300-D1	C
				尺度: SCALE		図名: TITLE	
				Free		仕様・外觀寸法図	
						三角図法: 3RD	単位 UNIT: MM