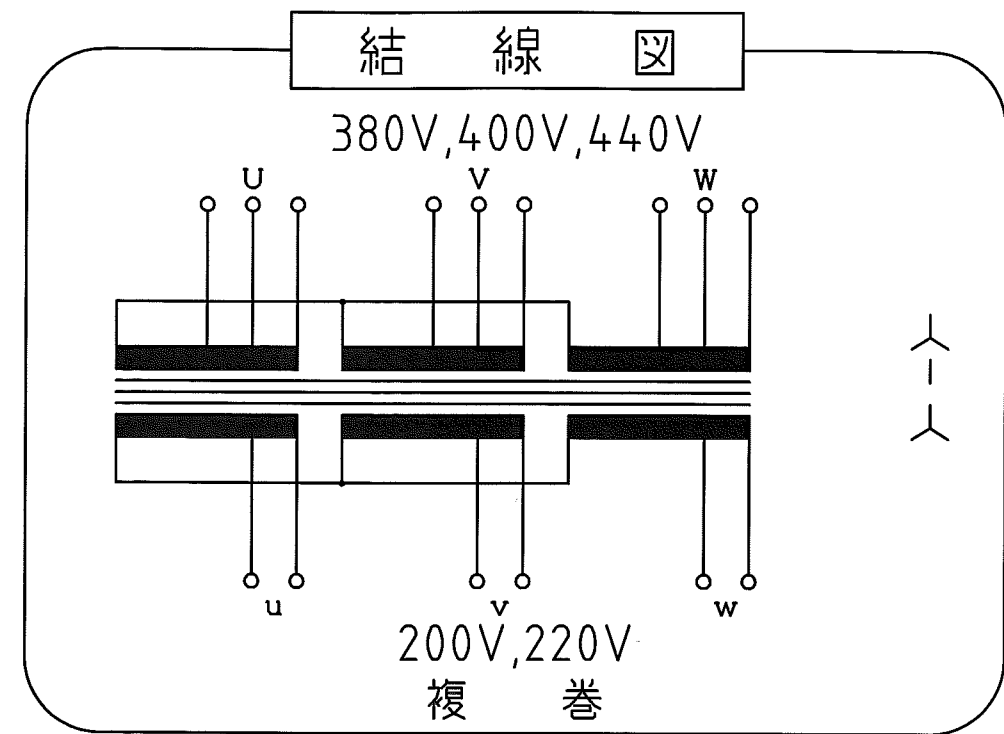
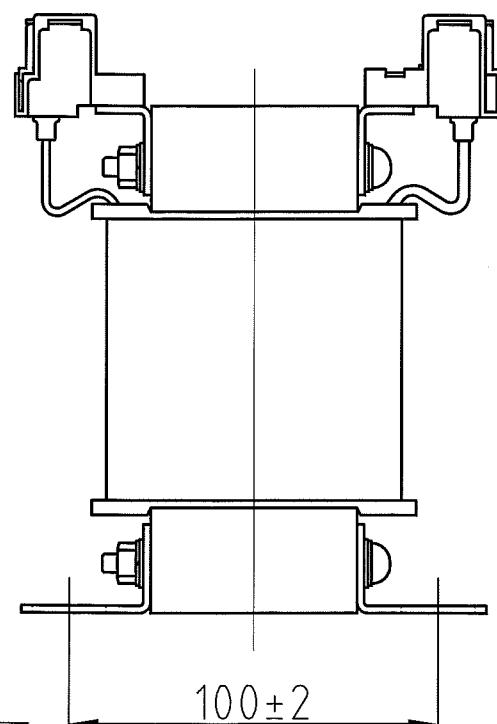


取付穴  
4-φ6×20



仕様

品名	三相変圧器
品番	3WT-500G
容量	500 VA
相数	3φ/3φ
周波数	50/60Hz
1次電圧	380, 400, 440 V
2次電圧	200, 220 V
2次電流	1.31 A
巻線	複巻
定格	連続
絶縁種類	B種
冷却方式	乾式自冷式
質量	約 9 kg
端子ボルト	1次 M4 / 2次 M4

△				
△				
△				
△				
△				
No.	Date	Signed	Approved	Note

承認 APPR.	検図 CHECK	設計 DESI.	製図 DRAWN

作成: DATE  
2017年10月20日

尺度: SCALE  
Free

品名: NAME  
三相変圧器

鎌田信号機株式会社  
KAMADA SIGNAL APPLIANCES CO.,LTD.

図番: DRAWING NUMBER  
97HW5089-D1

図名: TITLE  
仕様・外観寸法図

REV.  
D