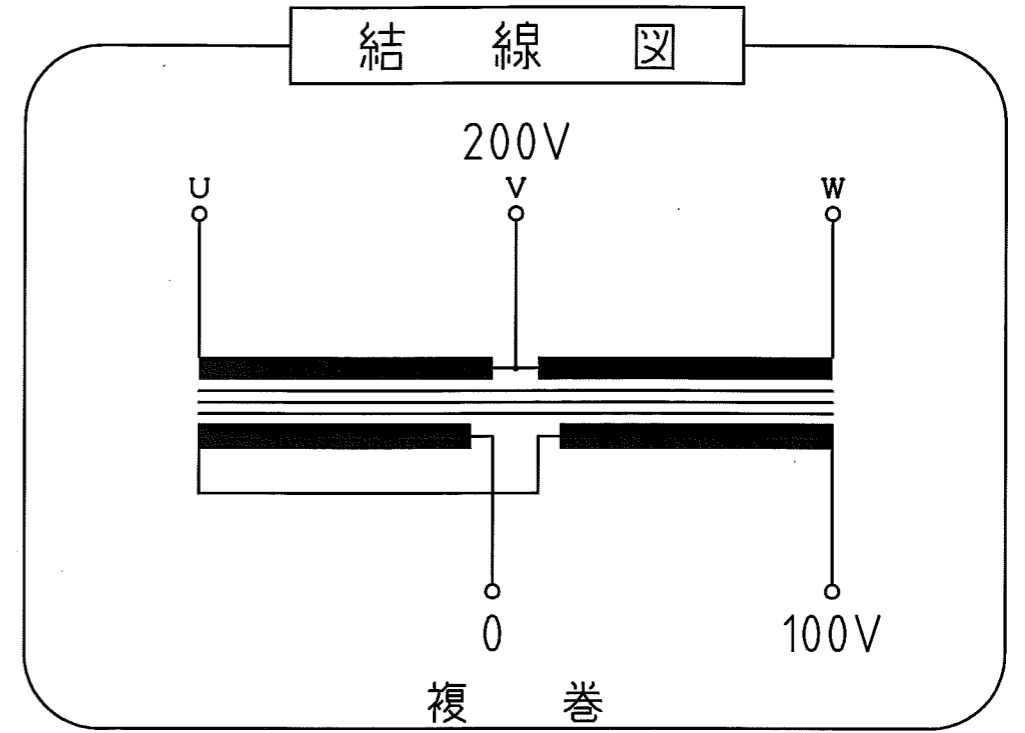
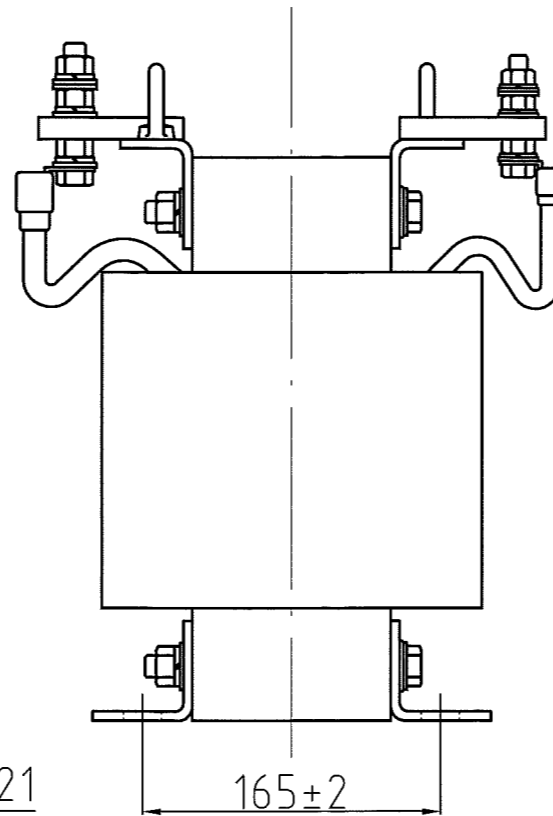


取付穴
4-φ12×21



仕 様

品 名	正V逆V結線変圧器
品 番	3WT-15KA
容 量	15 k VA
相 数	3φ/1φ
周 波 数	50/60Hz
1次電圧	200 V
1次電流	U,W相:43.3A,V相:86.6A
2次電圧	100 V
2次電流	150 A
巻 線	複 巻
定 格	連 続
絶縁種類	H 種
冷却方式	乾式自冷式
質 量	約 98 kg
端子ボルト	1次 M10 / 2次 M12

△				
△				
△				
△				
△				
No.	Date	Signed	Approved	Note

承認 APPR.	検 査 CHECK	設 計 DESI.	製 図 DRAWN
技術部 14.9.24 高木	技術部 14.9.24 高木	技術部 14.9.24 加田	

作成: DATE
2014年9月24日

尺 度: SCALE
Free

品 名: NAME
正V逆V結線変圧器

鎌田信号機株式会社
KAMADA SIGNAL APPLIANCES CO.,LTD.

図 番: DRAWING NUMBER
97HW5061-D2

図 名: TITLE
仕様・外観寸法図

REV.
C