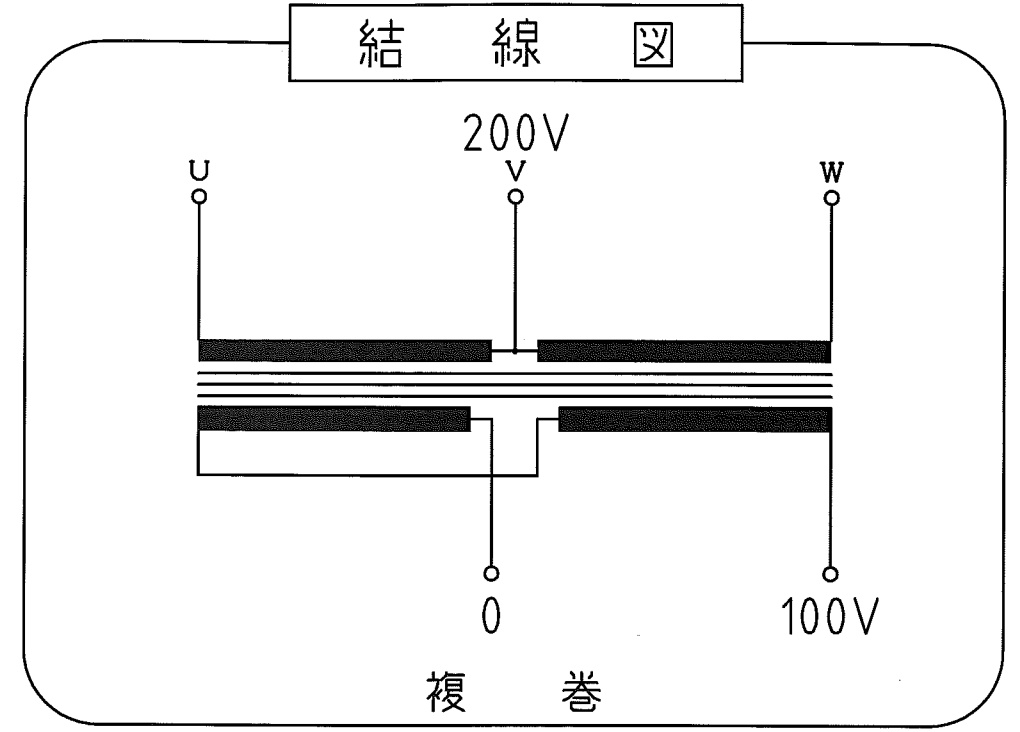
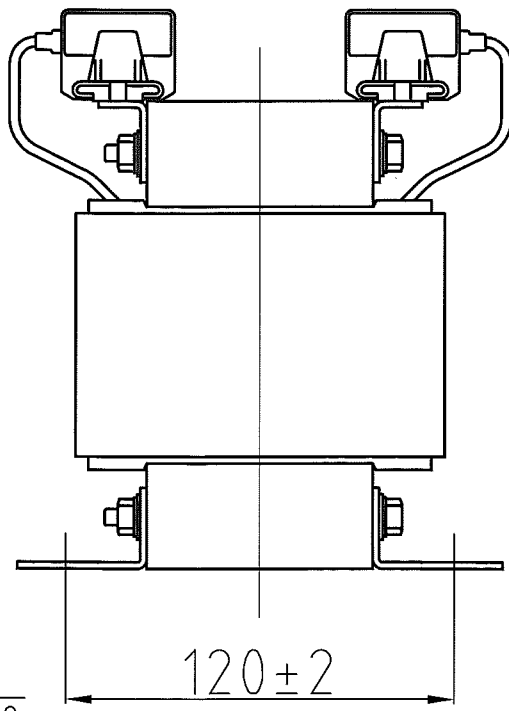



取付穴
4-φ8×20



仕様

品名	正V逆V結線変圧器
品番	3WT-1000A
容量	1k VA
相数	3φ/1φ
周波数	50/60Hz
1次電圧	200 V
1次電流	U,W相:2.88A,V相:5.77A
2次電圧	100 V
2次電流	10 A
巻線	複巻
定格	連続
絶縁種類	B種
冷却方式	乾式自冷式
質量	約 15 kg
端子ボルト	1次 M4 / 2次 M4

△					承認 APPR.	検図 CHECK	設計 DESI.	製図 DRAWN	作成: DATE 2017年10月20日	品名: NAME 正V逆V結線変圧器	図番: DRAWING NUMBER 97HW5093-D1	REV. E
△									尺度: SCALE Free	 鎌田信号機株式会社 KAMADA SIGNAL APPLIANCES CO.,LTD.	図名: TITLE 仕様・外観寸法図	
No.	Date	Signed	Approved	Note	