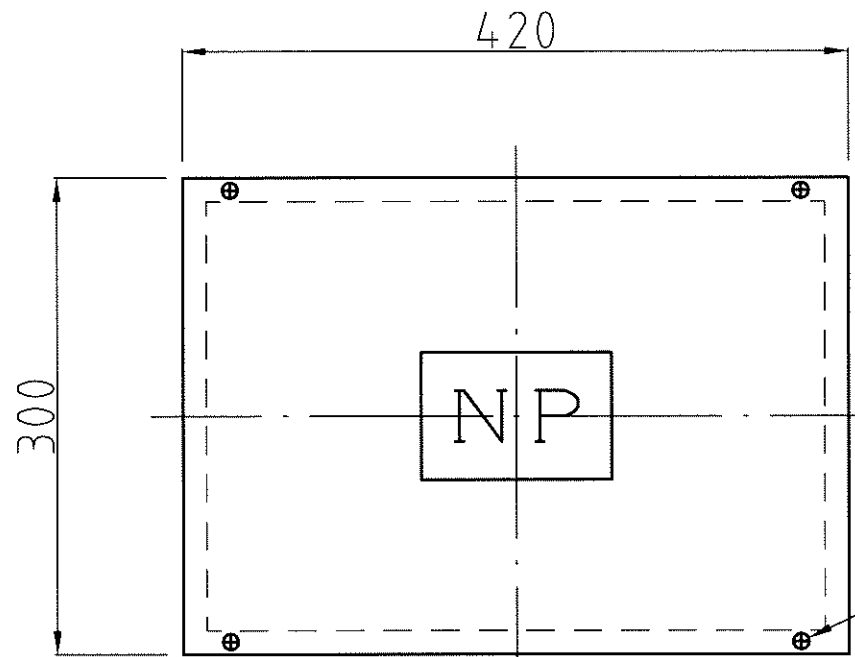


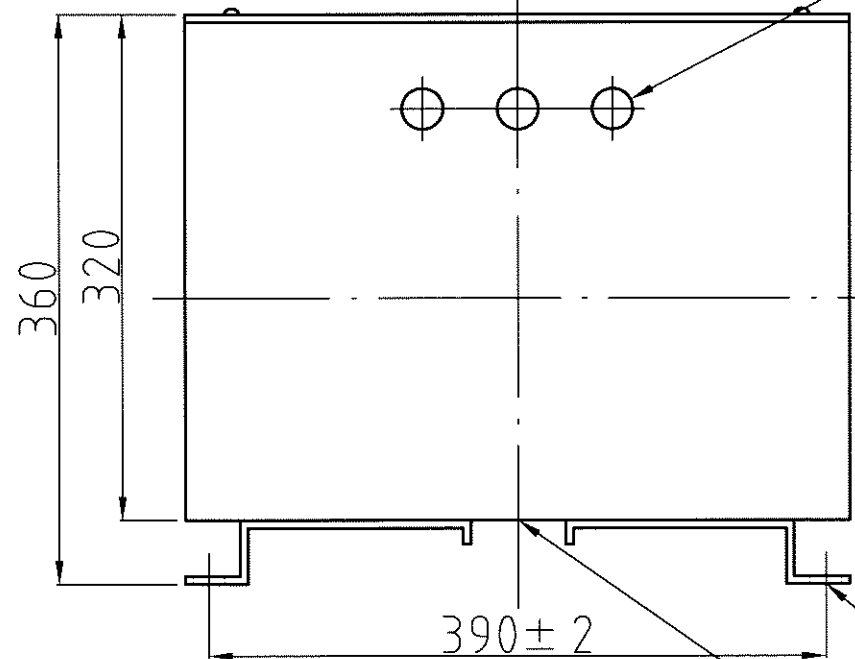
1 2 3 4 5 6 7 8

A  
B  
C  
D  
E



4-M4蓋止めビス

6-φ26入線孔  
ゴムキャップ

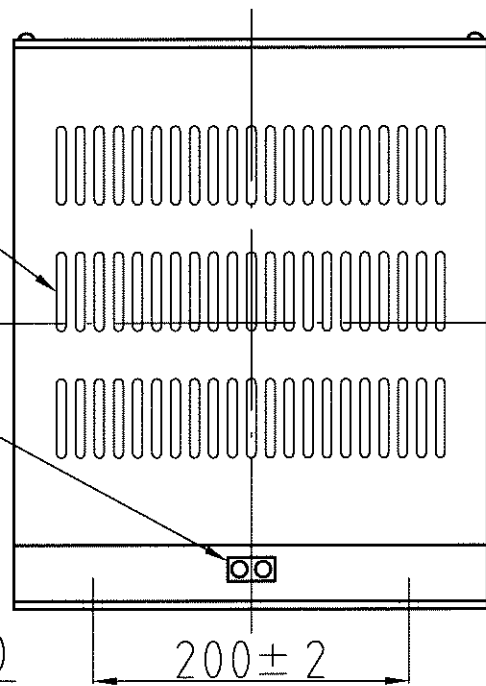


通気孔

アース端子

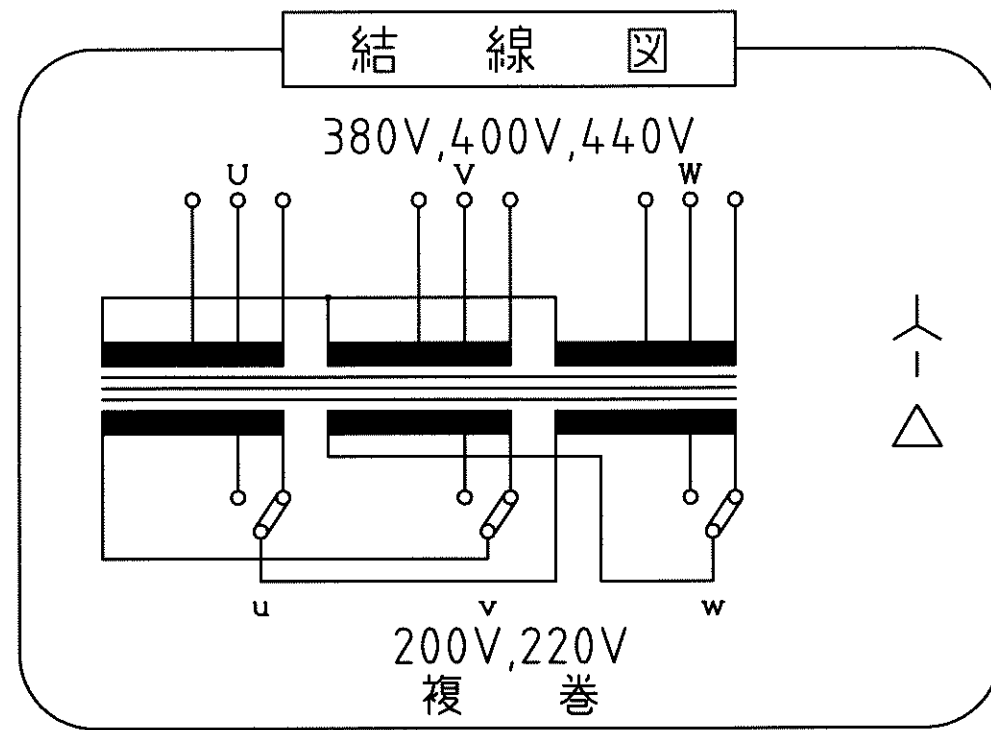
取付穴  
4-φ12×20

入線孔



200 ± 2

ケース No,8  
材質：SPC t=1.6 取付足 t=3.2  
塗装色：シルバーハンマートン



仕様

品名	三相変圧器
品番	3WB-4000G
容量	4 k VA
相数	3φ/3φ
周波数	50/60Hz
1次電圧	380,400,440 V
2次電圧	200,220 V
2次電流	10.4 A
巻線	複巻
定格	連続
絶縁種類	B種
冷却方式	乾式自冷式
質量	約 59.0 kg
端子ビス	1次 M4 / 2次 M4

△					承認	検図	設計	製図	作成：DATE	品名：NAME	図番：DRAWING NUMBER	REV.
△					APPR.	CHECK	DESI.	DRAWN	2005年1月5日	三相変圧器	97HB5004-D2	C
△					が：1:5	1:5	1:5	:	尺度：SCALE	単位：UNIT	図名：TITLE	
△					片野	加田	里		free	mm	鎌田信号機株式会社 KAMADA SIGNAL APPLIANCES CO.,LTD.	仕様・外観寸法図
No.	Date	Signed	Approved	Note								

1 2 3 4 5 6 7 8 三角図法：3RD