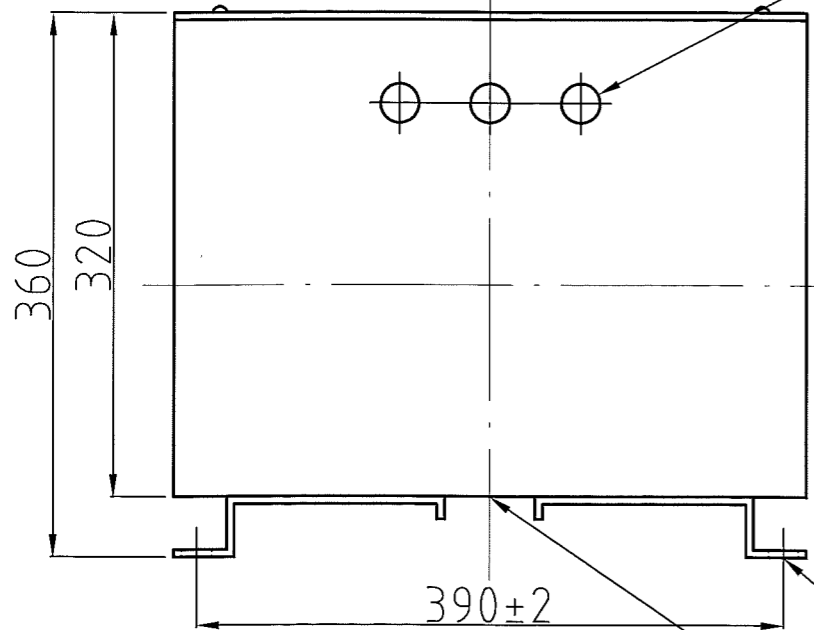


4-M4蓋止めビス



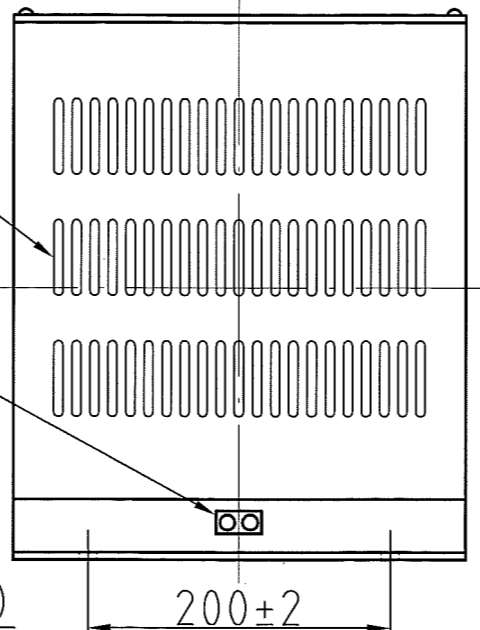
6-φ26入線孔  
ゴムキャップ

通気孔

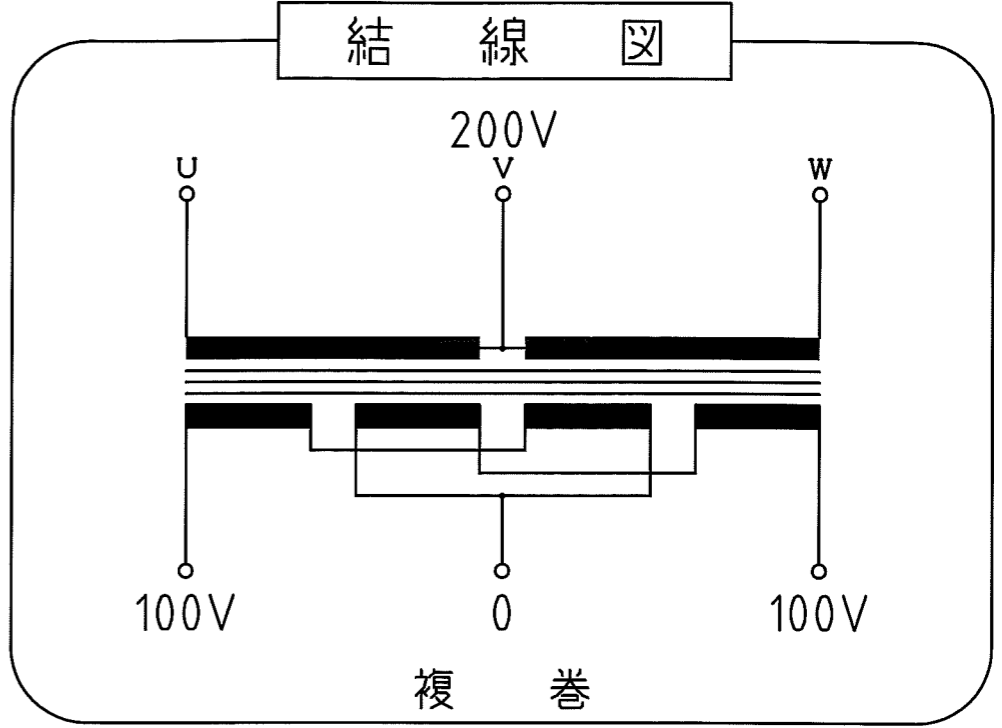
アース端子

取付穴  
4-φ12×20

入線孔



200±2



複巻

仕様

品名	正V逆V結線変圧器
品番	3WB-5000R
容量	5 k VA
相数	3φ/1φ
周波数	50/60Hz
1次電圧	200 V
1次電流	U,W相:14.4A,V相:28.8A
2次電圧	200/100 V
2次電流	25 A
巻線	複巻
定格	連続
絶縁種類	B種
冷却方式	乾式自冷式
質量	約 71 kg
端子ボルト	1次 M5 / 2次 M5

ケース No,8  
材質：SPC t=1.6 取付足 t=3.2  
塗装色：シルバーハンマートン

△					承認 APPR.	検図 CHECK	設計 DESI.	製図 DRAWN	作成：DATE 2014年9月24日	品名：NAME 正V逆V結線変圧器	図番：DRAWING NUMBER 97HB5017-D2	REV. E
△					技術部 14.9.24 高木	技術部 14.9.24 高木	技術部 14.9.24 加田		尺度：SCALE Free	鎌田信号機株式会社 KAMADA SIGNAL APPLIANCES CO.,LTD.	図名：TITLE 仕様・外観寸法図	
No.	Date	Signed	Approved	Note								