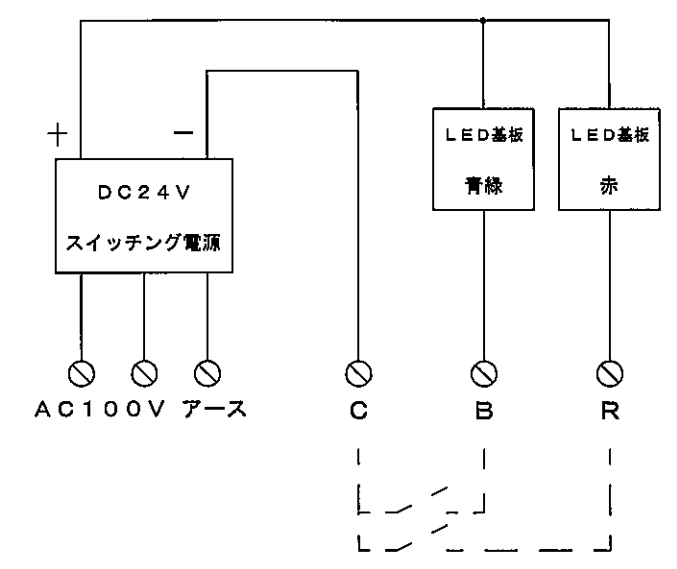
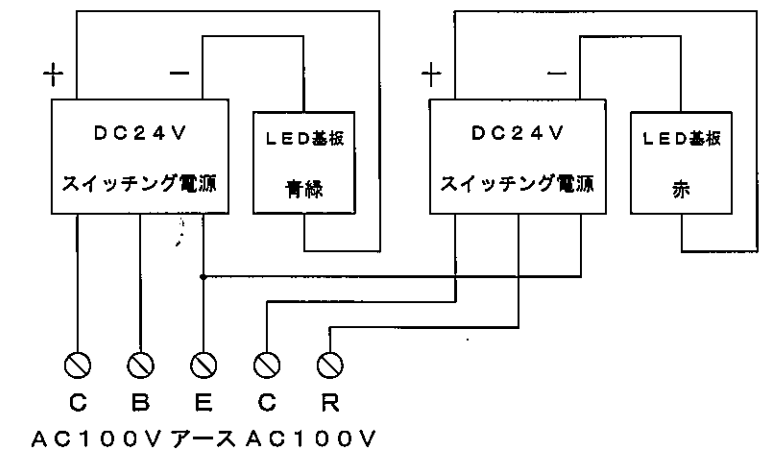


指定なき寸法公差はJIS B0405-cとする

無電圧接点タイプ



AC100Vタイプ



番号	名称	備考
1	本体	鋼板 t1.6
2	フード	鋼板 t1.6
3	アクリル	ファインマット
4	LED	Φ5 赤/青緑
5	取付穴	4-Φ12長穴
6	蝶番	SUS製 2ヶ
7	パチン錠	SUS製 2ヶ
8	入線孔	Φ40穴
9	通風孔	底面2ヶ所
10	ポール	40A (Φ48.6)
	塗装色	マンセル 2.5Y9/1 全ツヤ

△				
△				
△				
△				
△				
No.	Date	Signed	Approved	Note
1				
2				
3				

承認 APPR.	検図 CHECK	設計 DESI.	製図 DRAWN
17.12-8 高木	17.11.30 藤原	17.11.29 藤原	17.11.29 藤原

作成: DATE
2017年11月29日

尺度: SCALE
1/5

品名: NAME
100ΦLED2灯用信号灯

品番: NAME
HSL-2100S

鎌田信号機株式会社
KAMADA SIGNAL APPLIANCES CO., LTD.

図番: DRAWING NUMBER
17SGH3004-G01

図名: TITLE
外観図

REV.
A